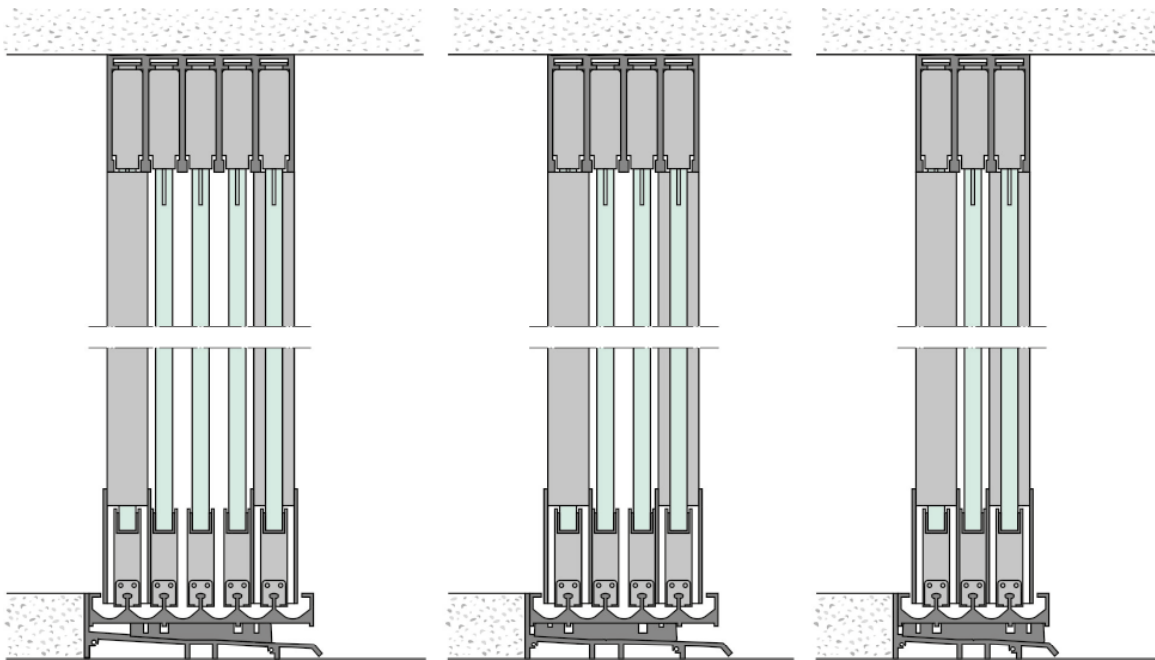


# Atrivant 80



In dieser Montageanleitung wird die Montage für Balkon- und Terrassen-Schiebetüren mit dem Schiebetürbeschlag Atrivant 80 beschrieben.

### Bestimmungsgemäße Verwendung

Der Glasschiebetürbeschlag Atrivant 80 ist für die Befestigung von Glasschiebetüren aus Einscheibensicherheitsglas (ESG) ausgelegt. Die Oberfläche der Glasscheibe darf im Kleberebereich keine haftmindernde Oberflächenmodifikation haben. Ornamentgläser dürfen nicht verwendet werden. Die Montage von satiniertem Glas aus ESG ist zulässig. Der Glasschiebetürbeschlag ist für die Verwendung in trockenen Innenräumen als Raumteiler (ohne Entwässerungsprofil) und als Glasschiebetür im Außenbereich (mit Entwässerungsprofil und ge- lochter Bodenlaufschiene) vorgesehen.

#### Verletzungsgefahr!

Die Glasscheiben sind schwer. Fehler bei der Montage können zu schweren Verletzungen führen. Der Glasschiebetürbeschlag darf nur durch Fachpersonal mit Erfahrung bei der Montage von Balkon- und Terrassenschiebetürbeschlägen montiert werden. Für die fachgerechte und tragfähige Montage an die Bausubstanz und die Auswahl des Befestigungsmaterials ist das Fachpersonal verantwortlich.

- Beachten Sie die Montageanleitung.
- Halten Sie sich an die in dieser Montageanleitung vorgeschriebene Reihenfolge.
- Beachten Sie insbesondere alle Hinweise, die mit dem Warn-dreieck gekennzeichnet sind.
- Beachten Sie auch die Hinweise des Glasherstellers.

These installation instructions describe the installation of balcony and terrace sliding doors with the Atrivant 80 sliding door fitting.

### Intended use

The Atrivant 80 glass sliding door fitting is suitable for attachment to glass sliding doors made of tempered glass. The surface of the glass sash in the adhesion area must not have any adhesion-reducing modifications. Patterned glass must not be used. The installation of satinated glass made from tempered glass is permitted.

The glass sliding door fitting is designed for use in dry interior spaces as a means of dividing up internal spaces (without a drainage profile) and for glass sliding doors in exterior areas (with a drainage profile and perforated floor running track).

#### Risk of injury!

The sashes are heavy. Errors in assembly can lead to serious injury. The glass sliding door fitting must only be assembled by specialists with experience in the installation of balcony and terrace glass sliding door fittings. Specialist personnel are responsible for the competent and stable fixation to the building structure and the selection of the fixing material.

- Follow the installation instructions.
- Keep to the sequence described in these installation instructions.
- In particular, observe all notes flagged with the warning triangle.
- Any information from the glass manufacturer should also be observed.

La présente notice de montage décrit le montage de la ferrure Atrivant 80 sur des portes coulissantes de balcons et terrasses.

### Utilisation conforme à la destination du produit

La ferrure Atrivant 80 est conçue pour la fixation de portes coulissantes en verre trempé. La zone de collage de la vitre ne doit subir aucune modification qui risquerait de réduire l'adhésivité de sa surface. Ne pas utiliser de verres imprimés texturés. Le montage de verre satiné en verre trempé est admissible.

La ferrure pour portes vitrées coulissantes convient pour des cloisons de séparation dans des intérieurs secs (sans profilé de drainage) et pour des portes vitrées coulissantes à l'extérieur (avec profilé de drainage et rail de roulement au sol perforé).

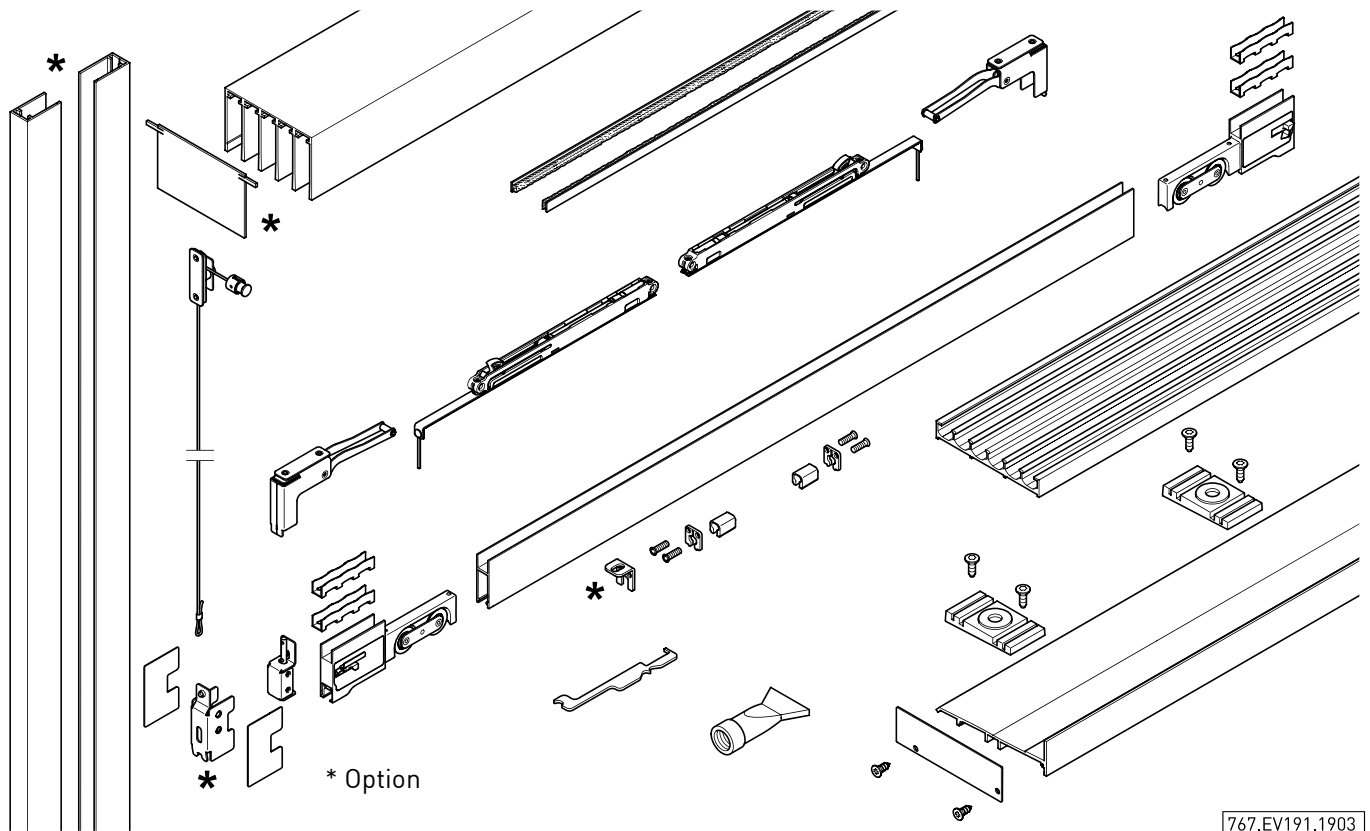
#### Risque de blessures !

Les vitres sont lourdes. Des erreurs de montage peuvent entraîner de graves blessures. La ferrure pour portes vitrées coulissantes doit être posée uniquement par du personnel spécialisé qui est expérimenté dans le montage de ferrures sur des portes coulissantes de balcons et terrasses. Il incombe au personnel spécialisé d'assurer un montage stable et approprié à la structure du bâtiment et de choisir le matériel de fixation adapté.


- Observez la notice de montage.
- Respectez l'ordre des opérations prescrit dans la présente notice de montage.
- Observez en particulier toutes les consignes matérialisées par un triangle de signalisation.
- Respectez également les instructions du fabricant des vitres.

## Wichtige Informationen / Important information / Informations importantes

### Lieferumfang / Scope of delivery / Éléments inclus dans la livraison



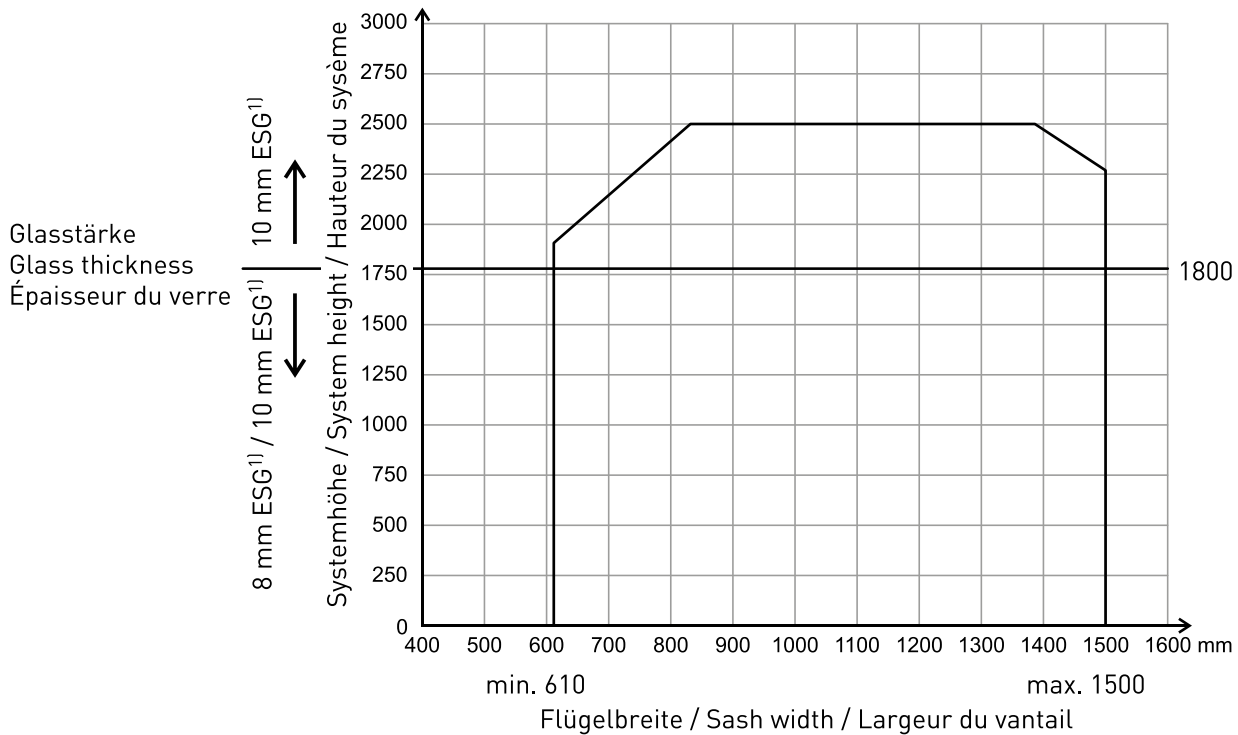
### Wichtige Hinweise / Important information / Instructions importantes

Glasstärken (Nennmaß) / Glass thicknesses (nominal dimension) / Épaisseurs du verre (cote nominale)	
ESG <sup>1)</sup>	 <p>Das maximale Verhältnis Höhe zu Breite der Glasscheiben beträgt 3:1. Mindest-Flügelbreite: 610 mm. Das maximale Flügelgewicht beträgt 80 kg.</p> <p>The maximum height-width ratio of the sashes is 3:1. The minimum sash width is 610 mm. The maximum sash weight is 80 kg.</p> <p>Le rapport hauteur/largeur des vitres ne doit pas dépasser 3:1. Largeur minimale de vantail : 610 mm. Le poids maximum d'un vantail est de 80 kg.</p>
8 mm	
10 mm	

1) ESG: Einscheibensicherheitsglas / Tempered glass / Verre trempé

Wichtige Informationen / Important information / Informations importantes

Freigabegrenzen / Tolerances / Cotes admises



930.EV191.1901

1) ESG: Einscheibensicherheitsglas / Tempered glass / Verre trempé

Diagramm gilt nur für die Anwendung im Außenbereich. / Diagram only applies to exterior applications. /  
Ce diagramme s'applique uniquement pour l'extérieur.

An Endverbraucher weitergeben. / Retain and give to the end customer. / À remettre au client final.

**Pflegehinweise**

Entfernen Sie regelmäßig Laub und Gegenstände von der Lauffläche der Bodenführung und reinigen Sie diese mit klarem Wasser.

Die Profile nicht mit scharfen Reinigungsmitteln reinigen. Verwenden Sie klares Wasser und ein saugfähiges Tuch.

**Care instructions**

Remove leaves and other objects or debris from the floor guide running surface at regular intervals and clean the guide with water.

Do not use aggressive cleaning agents. Use plain water and an absorbent cloth.

**Consignes d'entretien**

Enlevez régulièrement les feuilles et débris qui se seraient accumulés dans les rails de roulement et nettoyez ces derniers à l'eau claire.

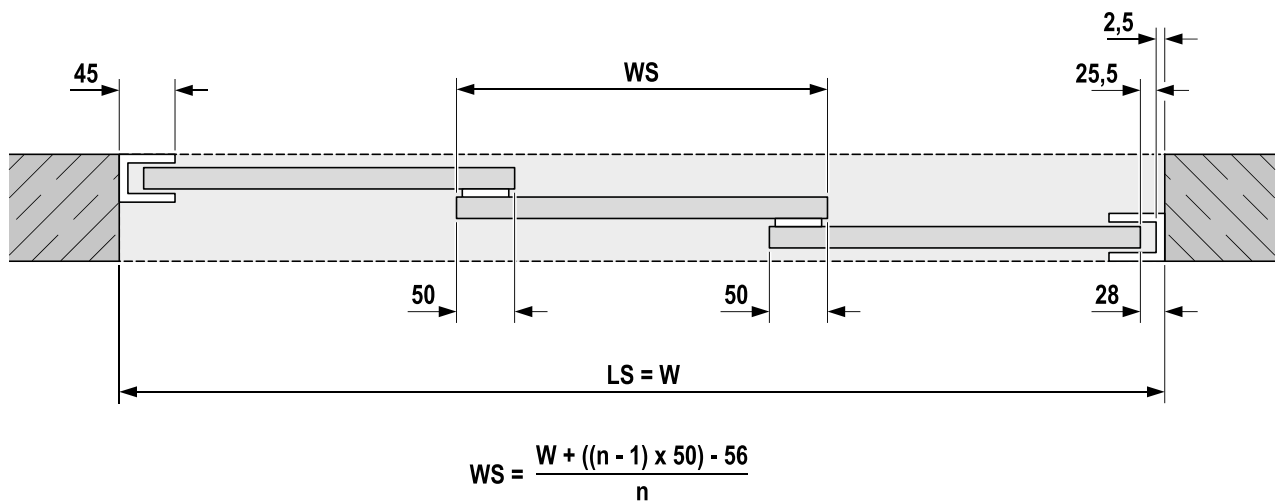
Ne nettoyez pas les profilés avec un détergent agressif. Utilisez de l'eau claire et un chiffon absorbant.

Legende Abb. 1-6, 9-11		Legend for figures 1-6, 9-11		Légende fig. 1-6, 9-11	
H =	Systemhöhe	System height		Hauteur du système	
HS =	Glashöhe Schiebeflügel	Glass height of sliding sash		Hauteur de verre du vantail coulissant	
HW =	Höhe Wandprofil	Height of wall profile		Hauteur du profilé d'encadrement mur	
LL =	Länge Laufsuhprofil	Length of roller profile		Longueur du profilé de sabot	
LS =	Länge Bodenlaufschiene, Deckenschiene	Length of floor running track, ceiling profile		Longueur du rail de roulement au sol / rail de plafond	
n =	Anzahl Schiebeflügel	Number of sliding sashes		Nombre de vantaux coulissants	
W =	Systembreite	System width		Largeur du système	
WS =	Glasbreite Schiebeflügel	Glass width of sliding sash		Largeur de verre du vantail coulissant	

Abb. 1: Einseitiges, lineares System mit Wandprofil

Fig. 1: One-sided linear system with wall profile

Fig. 1 : Système unilatéral linéaire avec profilé d'encadrement mur

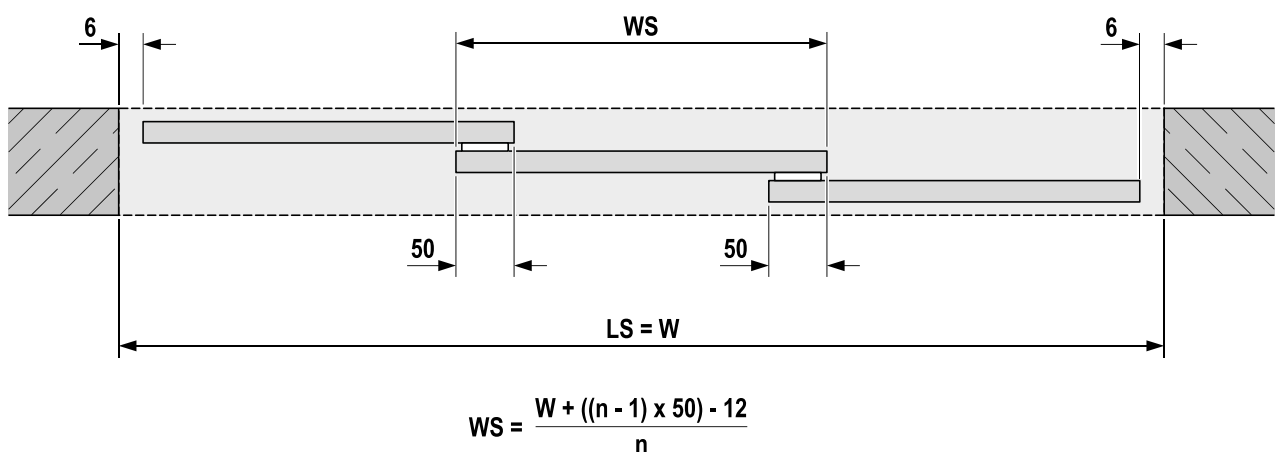


768.EV191.1901

Abb. 2: Einseitiges, lineares System ohne Wandprofil

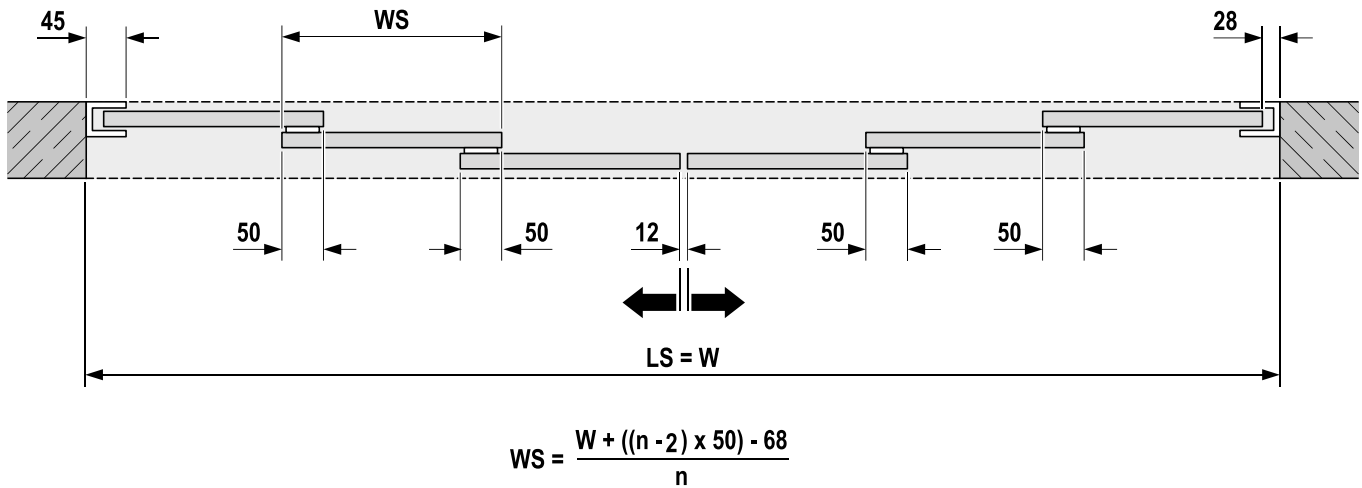
Fig. 2: One-sided linear system without wall profile

Fig. 2 : Système unilatéral linéaire sans profilé d'encadrement mur



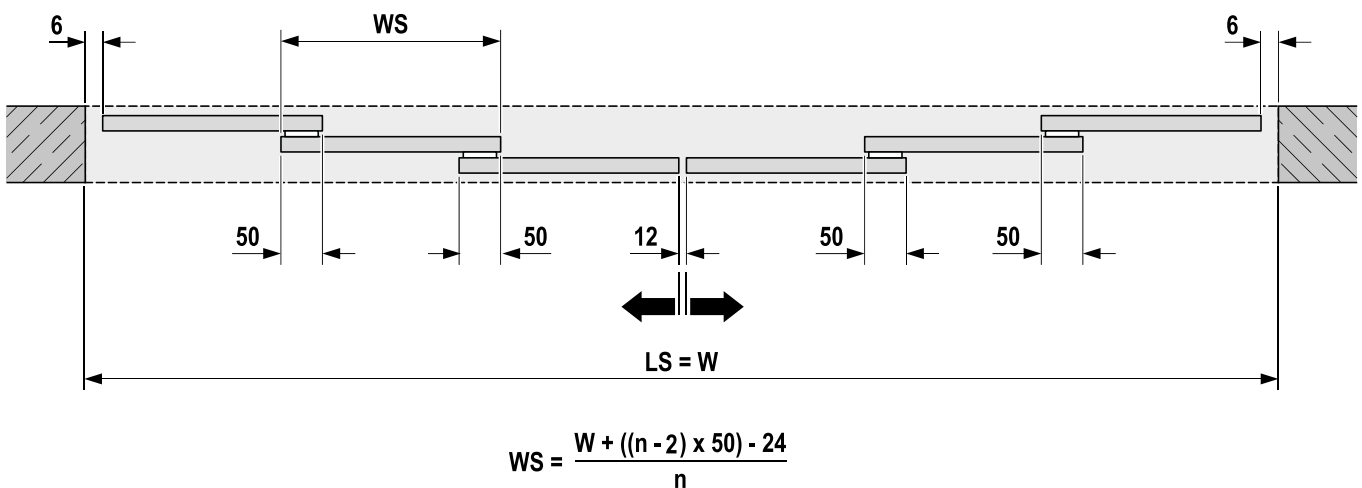
769.EV191.1901

Abb. 3: Zweiseitiges, lineares System mit gerader Schiebeflügelanzahl und Wandprofil  
 Fig. 3: Two-sided linear system with even number of sliding sashes and with wall profile  
 Fig. 3 : Système bilatéral linéaire avec nombre pair de vantaux coulissants et profilé d'encadrement mur



772.EV191.1901

Abb. 4: Zweiseitiges, lineares System mit gerader Schiebeflügelanzahl ohne Wandprofil  
 Fig. 4: Two-sided linear system with even number of sliding sashes and without wall profile  
 Fig. 4 : Système bilatéral linéaire avec nombre pair de vantaux coulissants sans profilé d'encadrement mur

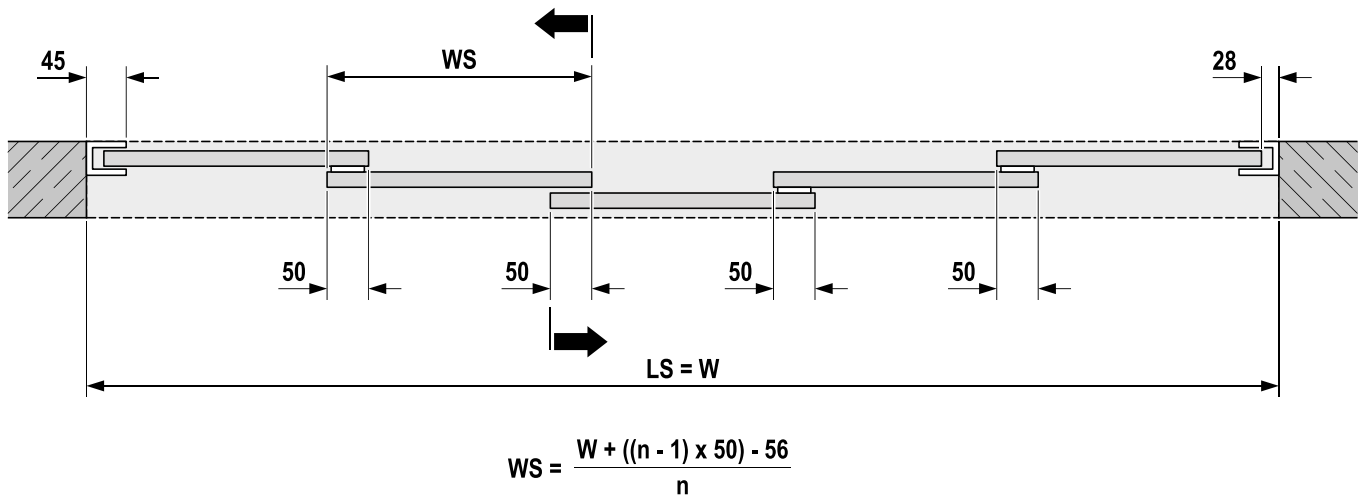


925.EV191.1901

Abb. 5: Zweiseitiges, lineares System mit ungerader Schiebeflügelanzahl und Wandprofil

Fig. 5: Two-sided linear system with odd number of sliding sashes and with wall profile

Fig. 5 : Système bilatéral linéaire avec nombre impair de vantaux coulissants et profilé d'encadrement mur

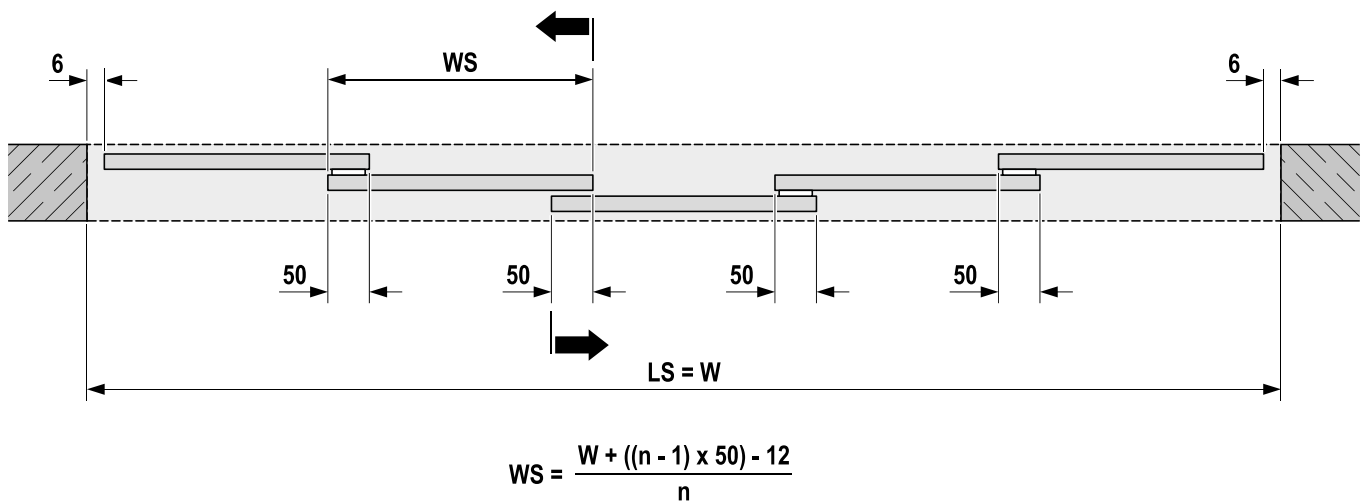


771.EV191.1901

Abb. 6: Zweiseitiges, lineares System mit ungerader Schiebeflügelanzahl ohne Wandprofil

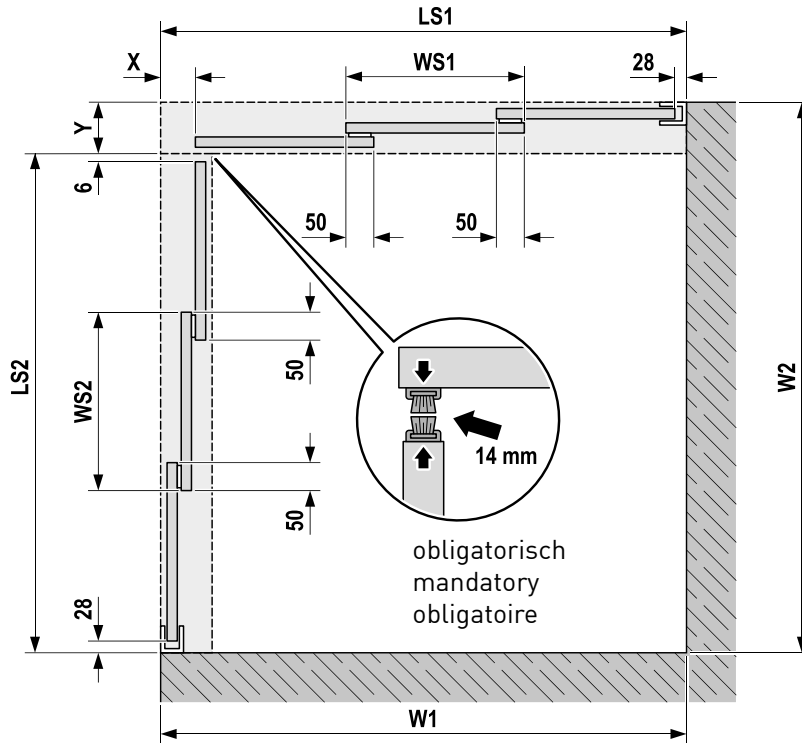
Fig. 6: Two-sided linear system with odd number of sliding sashes and without wall profile

Fig. 6 : Système bilatéral linéaire avec nombre impair de vantaux coulissants sans profilé d'encadrement mur



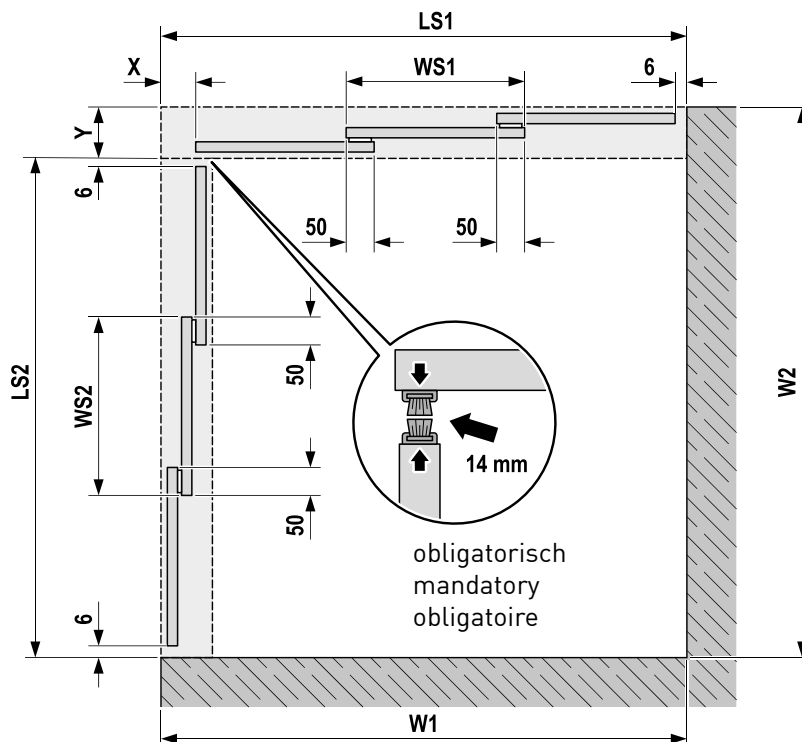
923.EV191.1901

Abb. 7: Zweiseitiges System über Eck ohne Pfosten mit Wandprofil  
 Fig. 7: Two-sided corner system without post and with wall profile  
 Fig. 7 : Système bilatéral sur angle sans montant et avec profilé d'encadrement mur



770.EV191.1904

Abb. 8: Zweiseitiges System über Eck ohne Pfosten ohne Wandprofil  
 Fig. 8: Two-sided corner system without post and without wall profile  
 Fig. 8 : Système bilatéral sur angle sans montant et sans profilé d'encadrement mur



944.EV191.1904



	Legende Abb. 7, 8	Legend for figures 7, 8	Légende fig. 7, 8
LS1 =	Länge Deckenschiene/Bodenlaufschiene Seite 1	Length of ceiling profile/floor running track on side 1	Longueur du rail de plafond / rail de roulement au sol côté 1
LS2 =	Länge Deckenschiene/Bodenlaufschiene Seite 2	Length of ceiling profile/floor running track on side 2	Longueur du rail de plafond / rail de roulement au sol côté 2
n1 =	Anzahl Schiebeflügel Seite 1	Number of sliding sashes on side 1	Nombre de vantaux coulissants côté 1
n2 =	Anzahl Schiebeflügel Seite 2	Number of sliding sashes on side 2	Nombre de vantaux coulissants côté 2
W1 =	Systembreite Seite 1	System width on side 1	Largeur du système côté 1
W2 =	Systembreite Seite 2	System width on side 2	Largeur du système côté 2
WS1 =	Glasbreite Schiebeflügel Seite 1	Glass width of sliding sashes on side 1	Largeur de verre des vantaux coulissants côté 1
WS2 =	Glasbreite Schiebeflügel Seite 2	Glass width of sliding sashes on side 2	Largeur de verre des vantaux coulissants côté 2
X =	Abzugsmaß für Seite 1	Allowance for side 1	Dimension à déduire côté 1
Y =	Abzugsmaß für Seite 2	Allowance for side 2	Dimension à déduire côté 2

**Formel / Werte Abzugsmaße / Formula for calculating allowances / Formule / dimensions à déduire**

$$X = [(n2)-1] \times 22,5 + 15$$

**Y-Werte in Abhängigkeit von den verwendeten Profilen auf Systemseite 1 / Value of Y depending on the profiles used on system side 1 / Y dépend des profilés utilisés côté 1 du système**

Verwendete Profile auf Systemseite 1	Profiles used on system side 1	Profilés utilisés côté 1 du système	Y [mm]
3-Bahn-Bodenlaufschiene mit Entwässerungsprofil	3-rail floor running track with drainage profile	Rail de roulement au sol à 3 voies avec profilé de drainage	94
3-Bahn-Bodenlaufschiene ohne Entwässerungsprofil	3-rail floor running track without drainage profile	Rail de roulement au sol à 3 voies sans profilé de drainage	92
4-Bahn-Bodenlaufschiene mit Entwässerungsprofil	4-rail floor running track with drainage profile	Rail de roulement au sol à 4 voies avec profilé de drainage	117
4-Bahn-Bodenlaufschiene ohne Entwässerungsprofil	4-rail floor running track without drainage profile	Rail de roulement au sol à 4 voies sans profilé de drainage	115
5-Bahn-Bodenlaufschiene mit Entwässerungsprofil	5-rail floor running track with drainage profile	Rail de roulement au sol à 5 voies avec profilé de drainage	139
5-Bahn-Bodenlaufschiene ohne Entwässerungsprofil	5-rail floor running track without drainage profile	Rail de roulement au sol à 5 voies sans profilé de drainage	137

**Formeln Schiebeflügel / Formula for sliding sashes / Formules vantaux coulissants**

 Systeme mit Wandprofil: / Systems with wall profile: /  
 Systèmes avec profilé d'encadrement mur :

$$WS1 = \frac{W1 + [(n1-1) \times 50] - 28 - X}{n1}$$

$$LS1 = W1$$

$$WS2 = \frac{W2 + [(n2-1) \times 50] - 34 - Y}{n2}$$

$$LS2 = W2 - Y$$

 Systeme ohne Wandprofil: / Systems without wall  
 profile: / Systèmes sans profilé d'encadrement mur :

$$WS1 = \frac{W1 + [(n1-1) \times 50] - 6 - X}{n1}$$

$$LS1 = W1$$

$$WS2 = \frac{W2 + [(n2-1) \times 50] - 12 - Y}{n2}$$

$$LS2 = W2 - Y$$

Abb. 9 / Fig. 9 / Fig. 9: Mit Entwässerungsprofil / With drainage profile / Avec profilé de drainage

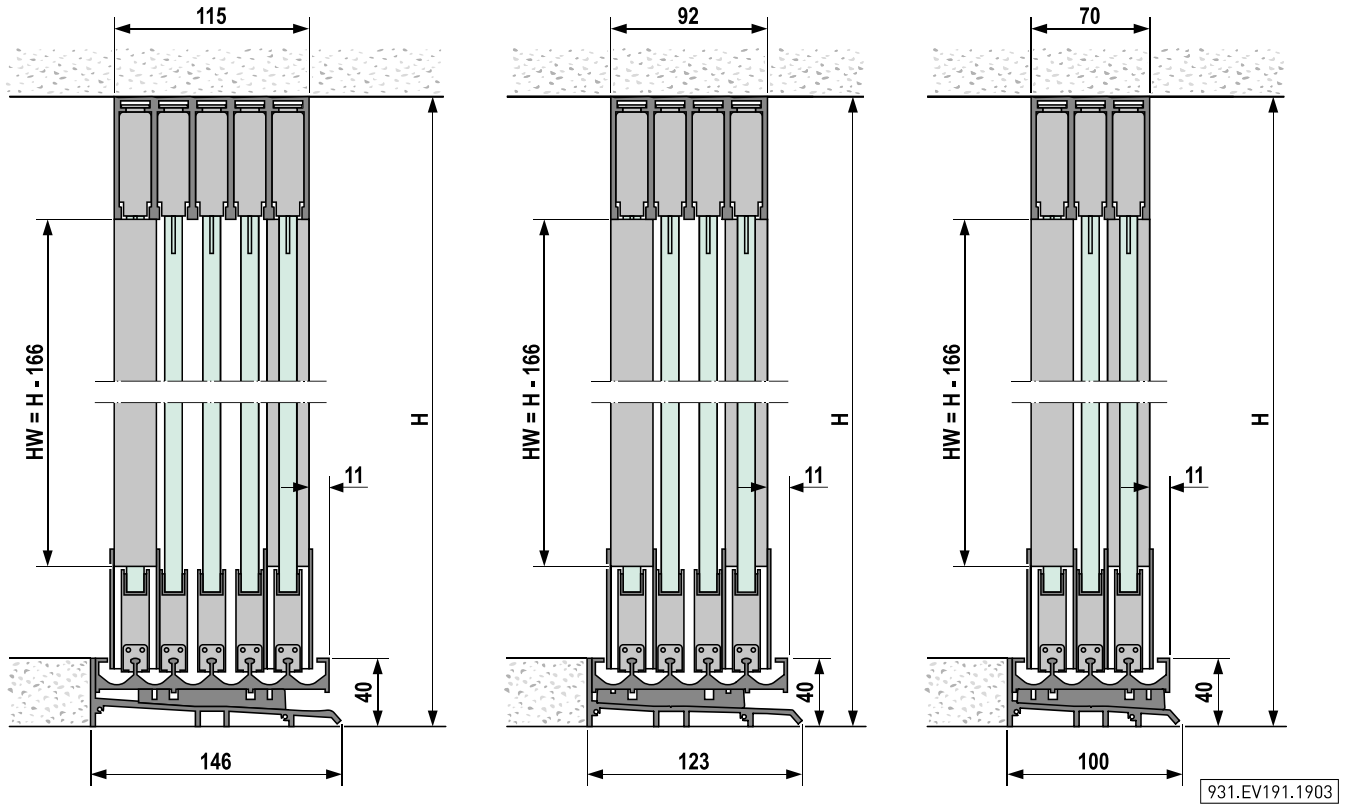


Abb. 10 / Fig. 10 / Fig. 10: Ohne Entwässerungsprofil / Without drainage profile / Sans profilé de drainage

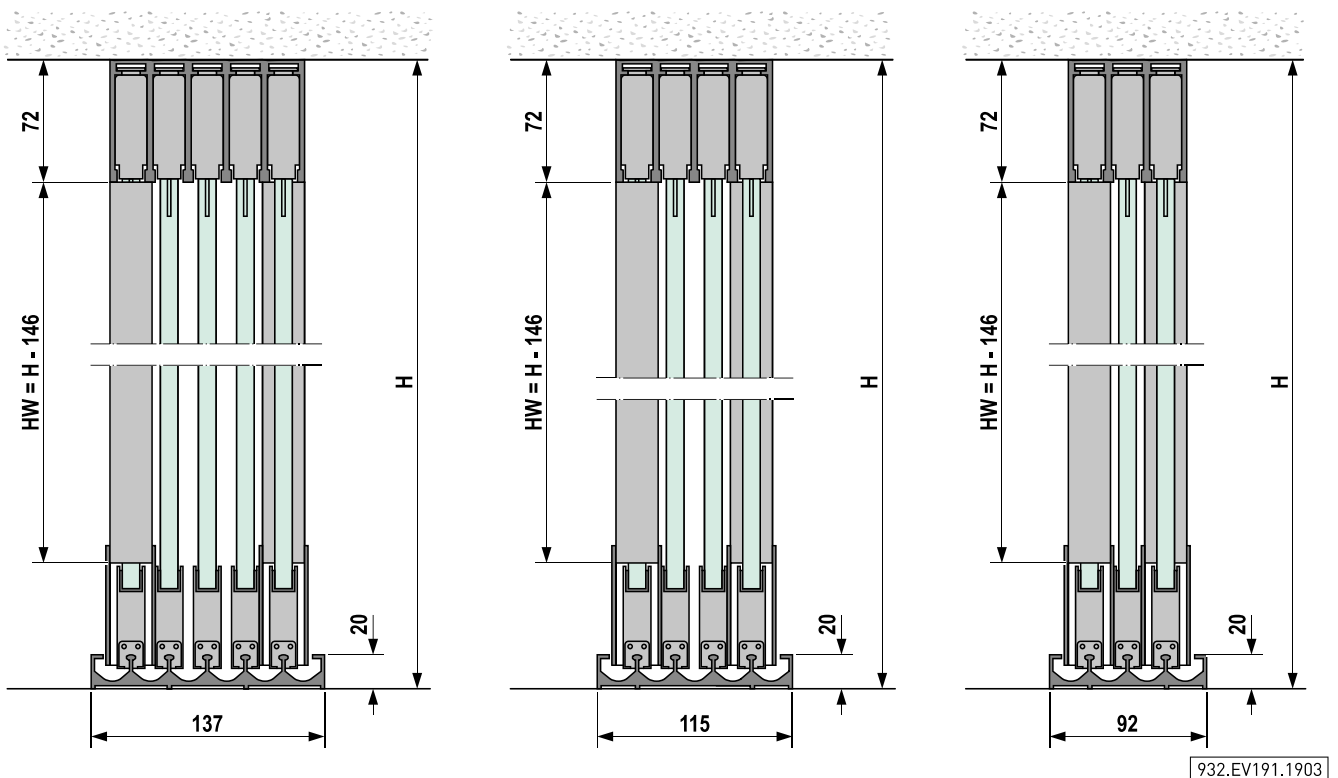
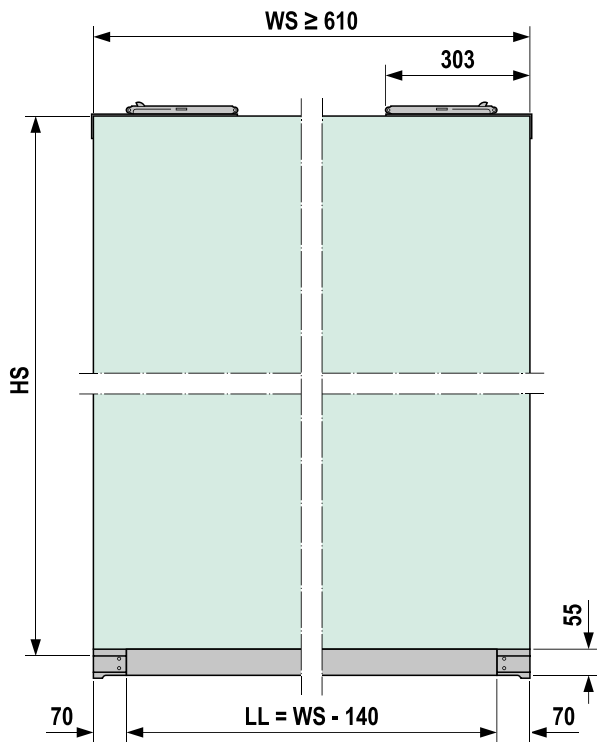


Abb. 11 / Fig. 11 / Fig. 11



777.EV191.1901

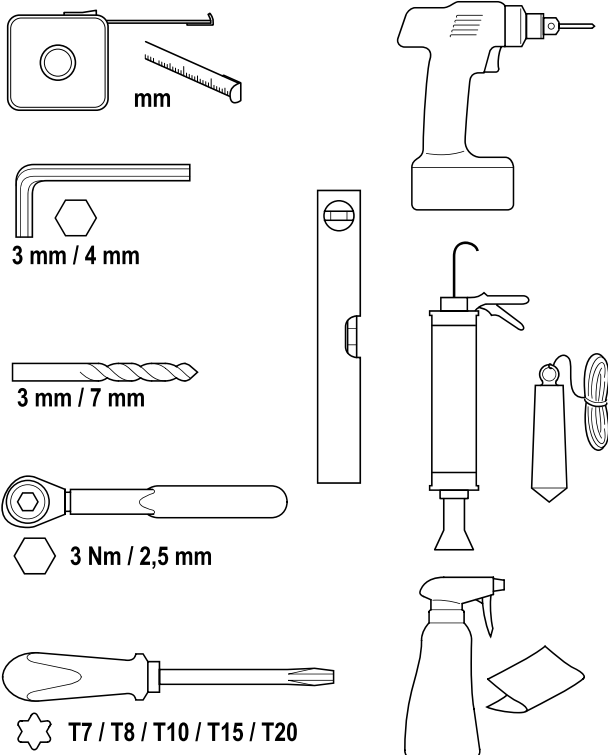
Mit Entwässerungsprofil / With drainage profile / Avec profilé de drainage :

HS = H - 125 mm

Ohne Entwässerungsprofil / Without drainage profile / Sans profilé de drainage :

HS = H - 105 mm

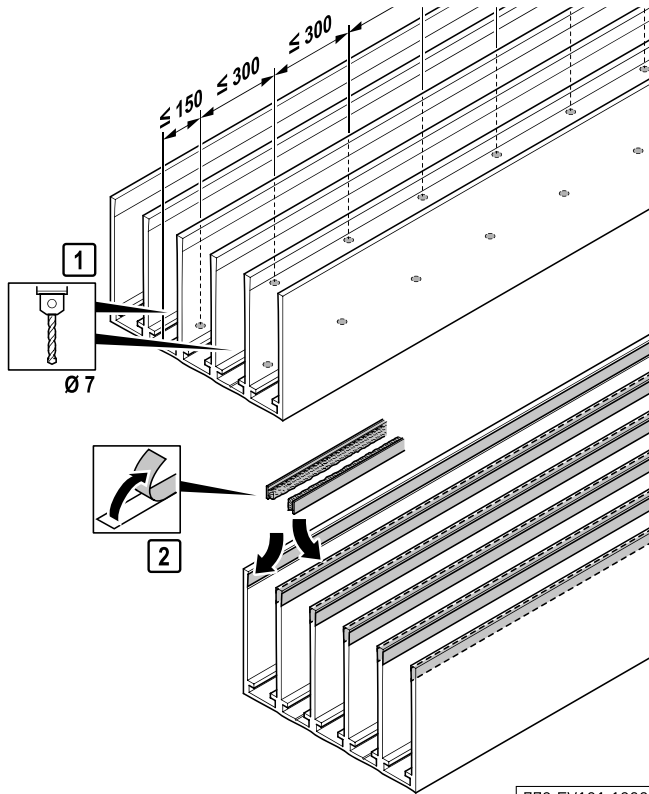
### Werkzeuge / Tools / Outils



778.EV191.1901

Montage der Deckenschiene / Installation of the ceiling profile / Montage du rail de plafond

Deckenschiene vorbereiten / Prepare the ceiling profile / Préparer le rail de plafond



779.EV191.1902

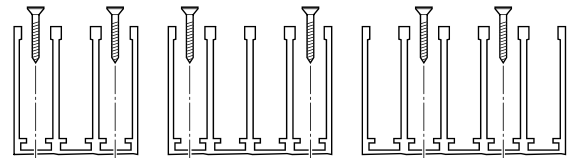
Bürstenleisten: / Brush strips: / Joints brosse :

8 mm ESG / tempered glass / de verre trempé → 4 mm  
 10 mm ESG / tempered glass / de verre trempé → 3 mm

**i** Hinweis:  
Klebeflächen entfetten!

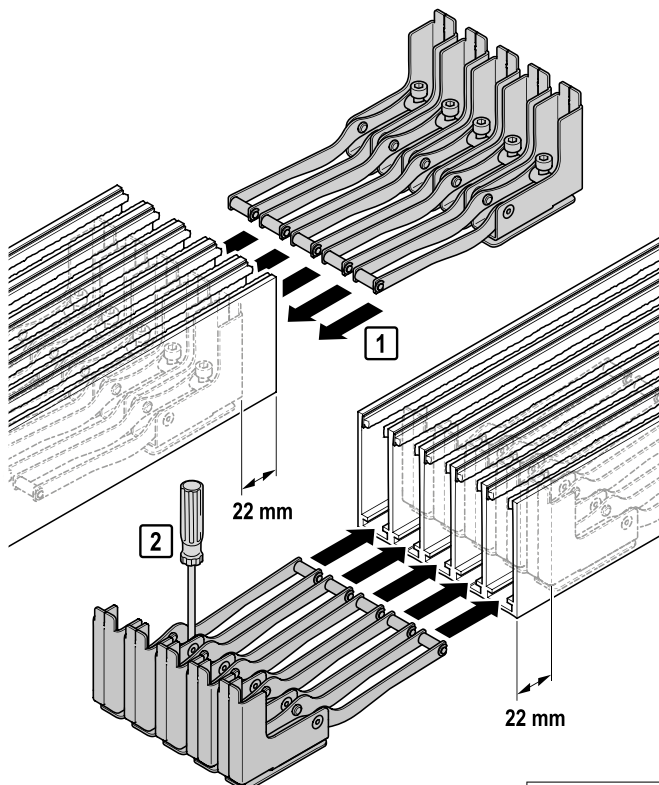
**i** Note:  
Degrease adhesion surface

**i** Remarque :  
Dégraisser les zones de collage !



947.EV191.1902

Aktivator/Endanschlag beidseitig einsetzen / Insert activator/end-stop on both sides / Insérer des deux côtés l'activateur/la butée de fin de course



780.EV191.1901

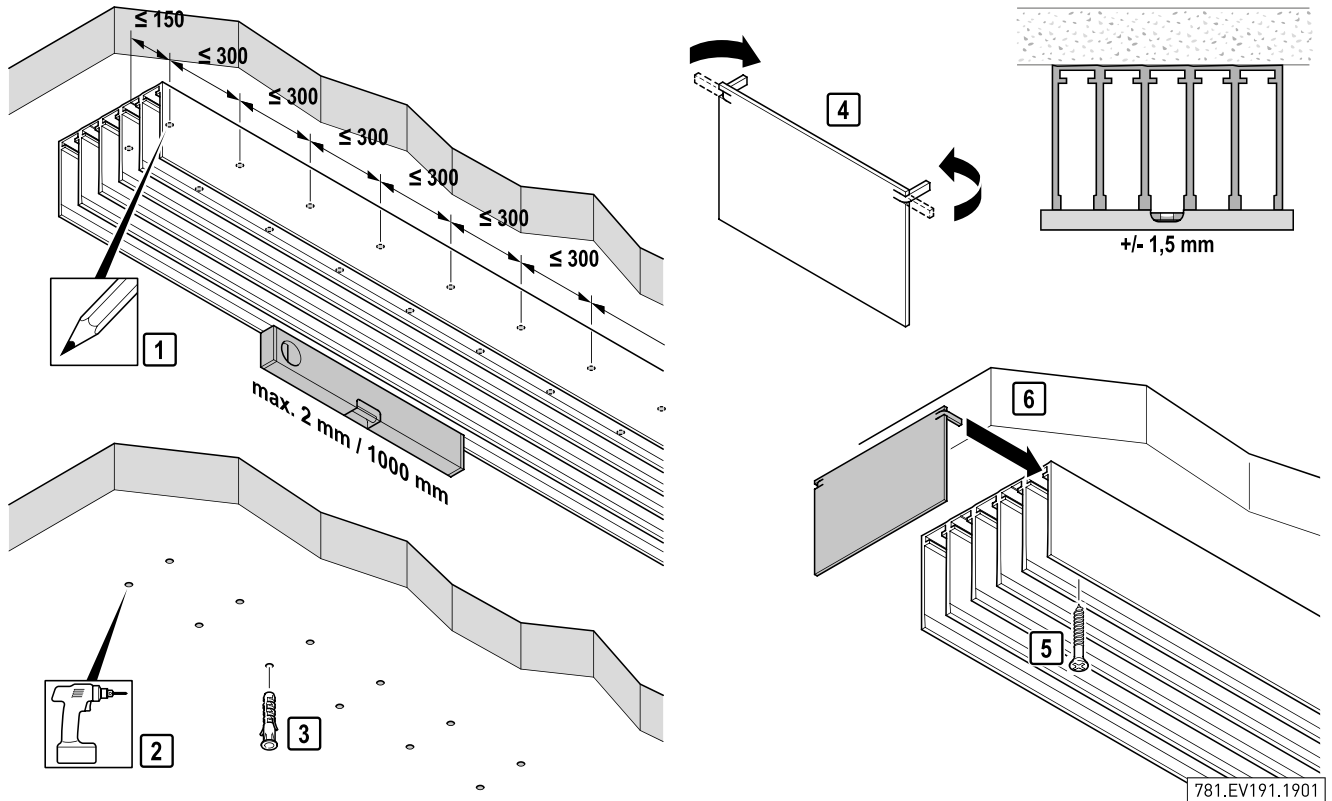
**i** Hinweis:  
Nachträglich nicht möglich!

**i** Note:  
This cannot be done afterwards.

**i** Remarque :  
Ce ne sera plus possible ultérieurement !

## Montage der Deckenschiene / Installation of the ceiling profile / Montage du rail de plafond

Deckenschiene montieren / Install ceiling profile / Monter le rail de plafond



### Verletzungsgefahr!

Die Glasscheiben sind schwer. Fehler bei der Montage können zu schweren Verletzungen führen. Für die fachgerechte und tragfähige Montage an die Bausubstanz und die Auswahl des Befestigungsmaterials ist das Fachpersonal verantwortlich.



### Risk of injury!

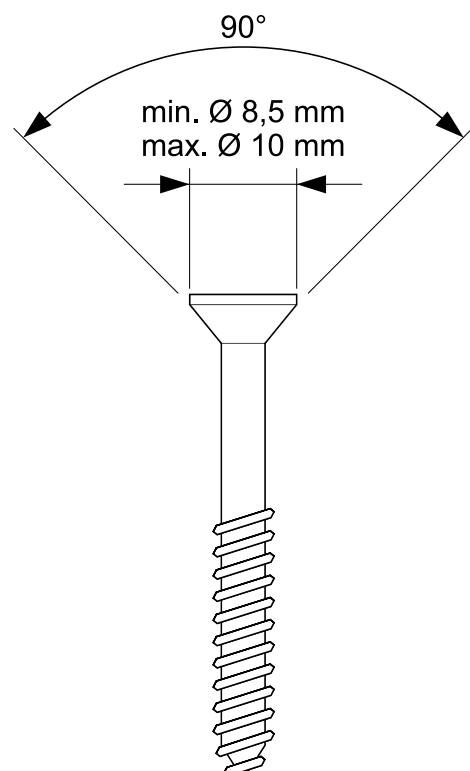
The sashes are heavy. Errors in assembly can lead to serious injury. Specialist personnel are responsible for the competent and stable fixation to the building structure and the selection of the fixing material.



### Risque de blessures !

Les vitres sont lourdes. Des erreurs de montage peuvent entraîner de graves blessures. Il incombe au personnel spécialisé d'assurer un montage stable et approprié à la structure du bâtiment et de choisir le matériel de fixation adapté.

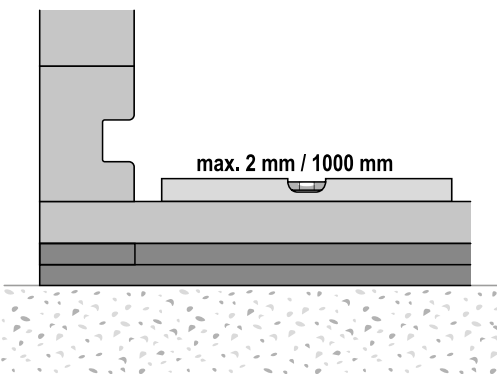
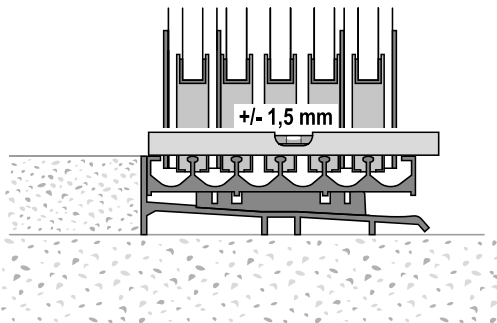
### Schraubenspezifikation / Screw specification / Caractéristiques des vis



838.EV191.1803

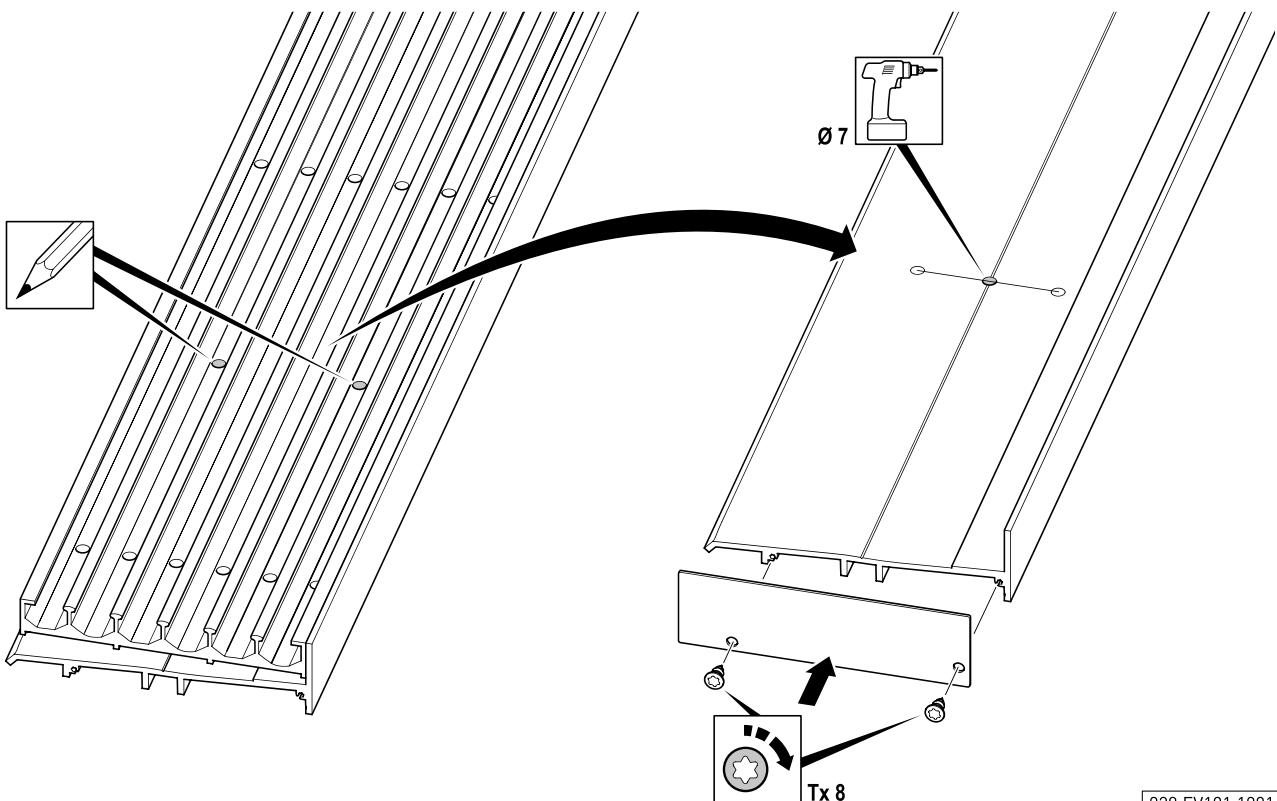
Montage der Bodenlaufschiene / Installation of the floor running track /  
Montage du rail de roulement au sol

Befestigung / Fixing / Fixation



946.EV191.1901

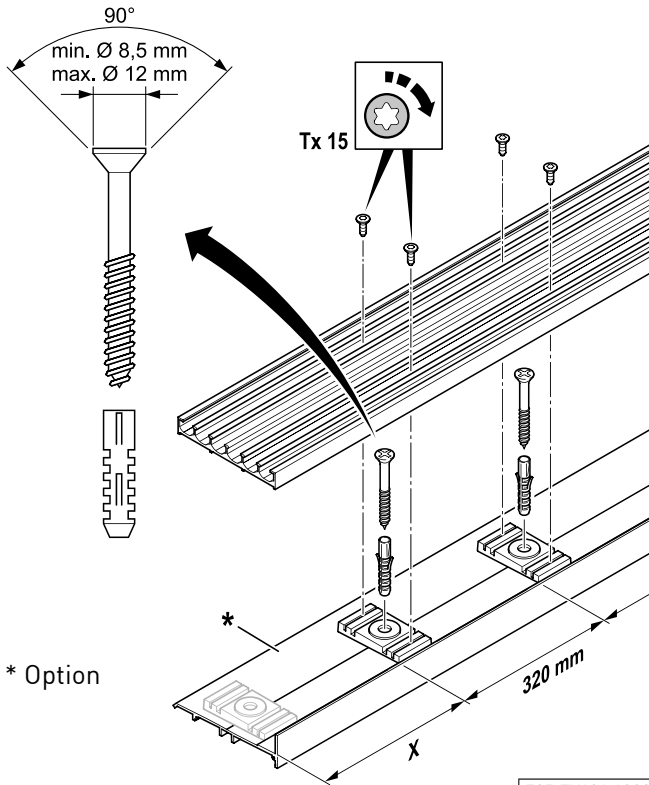
Option: Entwässerungsprofil montieren / Option: Install drainage profile / Option : monter le profilé de drainage



928.EV191.1901

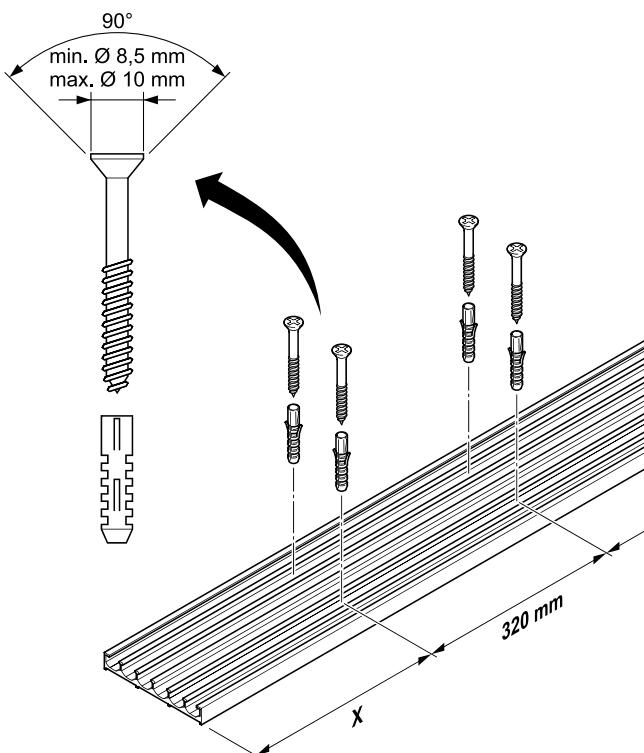
## Bodenlaufschiene, Wandprofil / Floor running track, wall profile / Rail de roulement au sol, profilé d'encadrement mur

Bodenlaufschiene befestigen mit Entwässerungsprofil / Fix floor running track with drainage profile / Fixer le rail de roulement au sol (avec profilé de drainage)



785.EV191.1902

Bodenlaufschiene befestigen ohne Entwässerungsprofil / Fix floor running track without drainage profile / Fixer le rail de roulement au sol (sans profilé de drainage)



945.EV191.1901

**i Hinweis:**  
Im Außenbereich ist ein Entwässerungsprofil Pflicht.

Wenn  $X \geq 100$  mm, am Rand einen Keil als Stütze einlegen. OHNE Verschraubung!

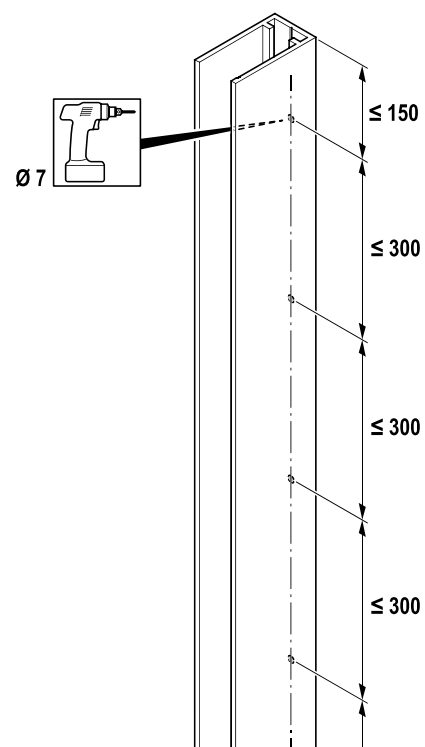
**i Note:**  
A drainage profile must be used on exterior installations.

If  $X \geq 100$  mm, insert a supporting wedge on the edge. DO NOT use screws!

**i Remarque :**  
À l'extérieur, le profilé de drainage est obligatoire.

Si  $X \geq 100$  mm, insérer un coin de calage au bout du profilé. Aucun VISSAGE !

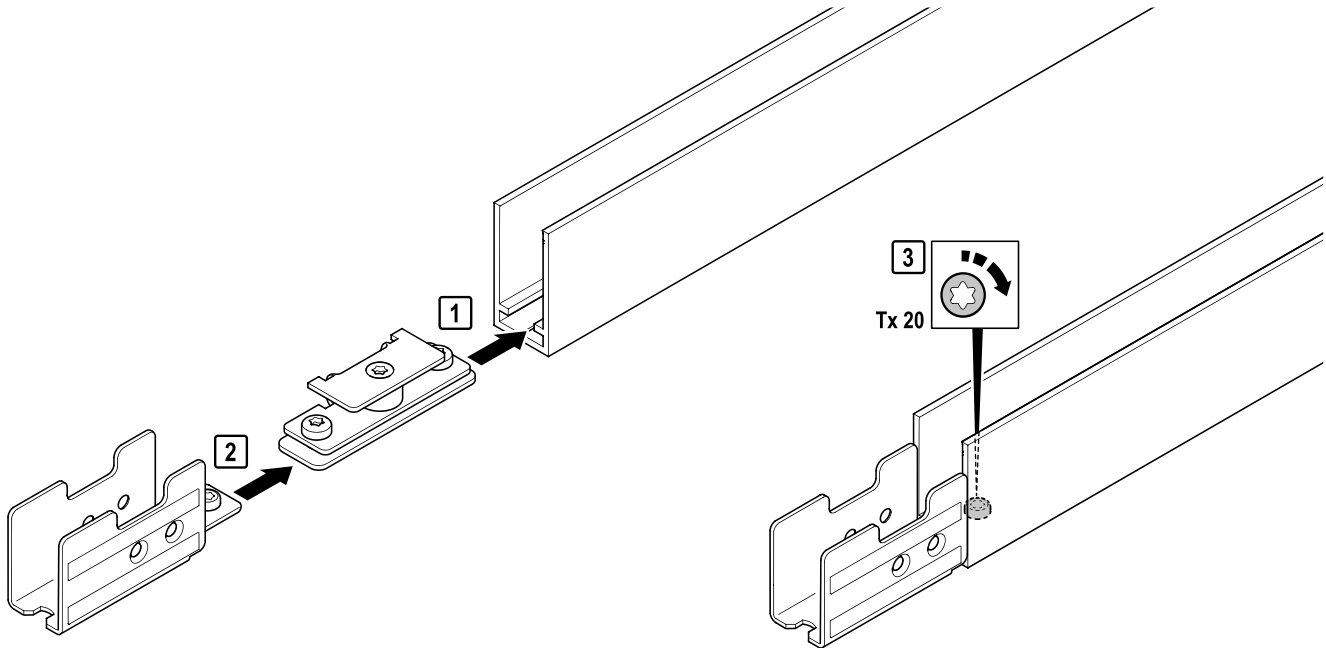
Option: Löcher für Wandprofil anzeichnen und bohren / Option: mark and drill holes for wall profile / Option : marquer les emplacements des trous dédiés au profilé d'encadrement mur et percer les trous



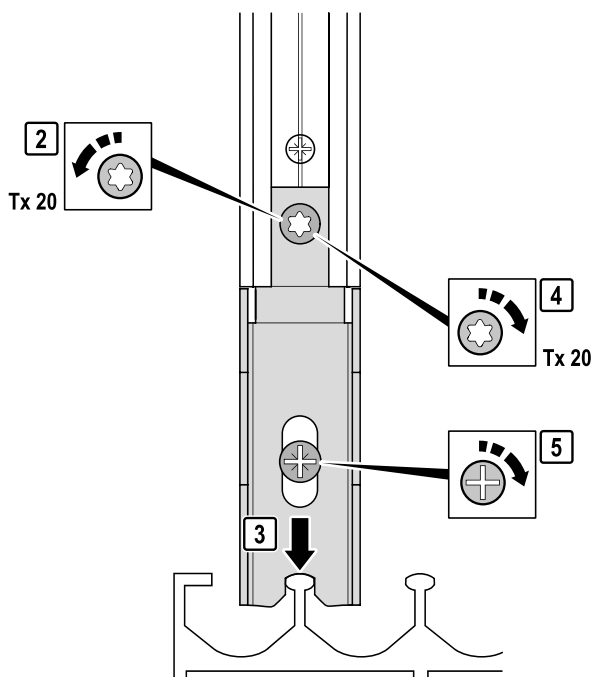
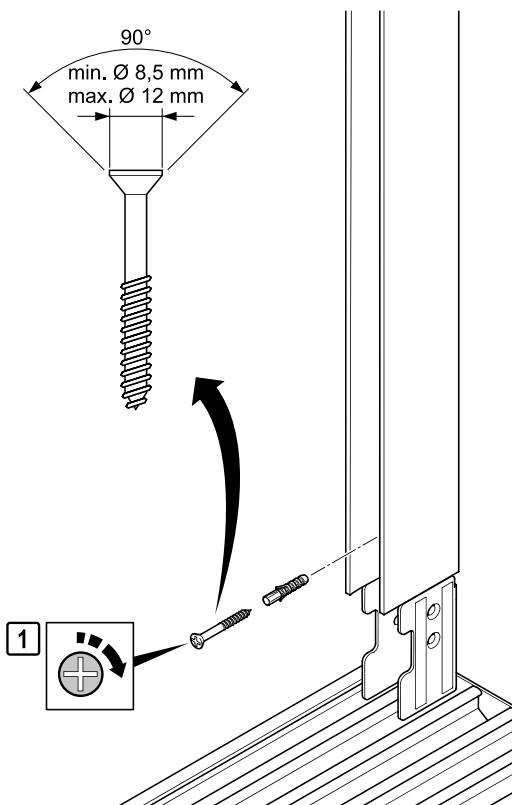
786.EV191.1810

Option: Montage des Wandprofil / Option: installation of the wall profile /  
Option : montage du profilé d'encadrement mur

Option: Adapter Wandprofil einsetzen / Option: insert wall profile adapter / Option : mettre en place l'adaptateur du profilé d'encadrement mur



787.EV191.1810

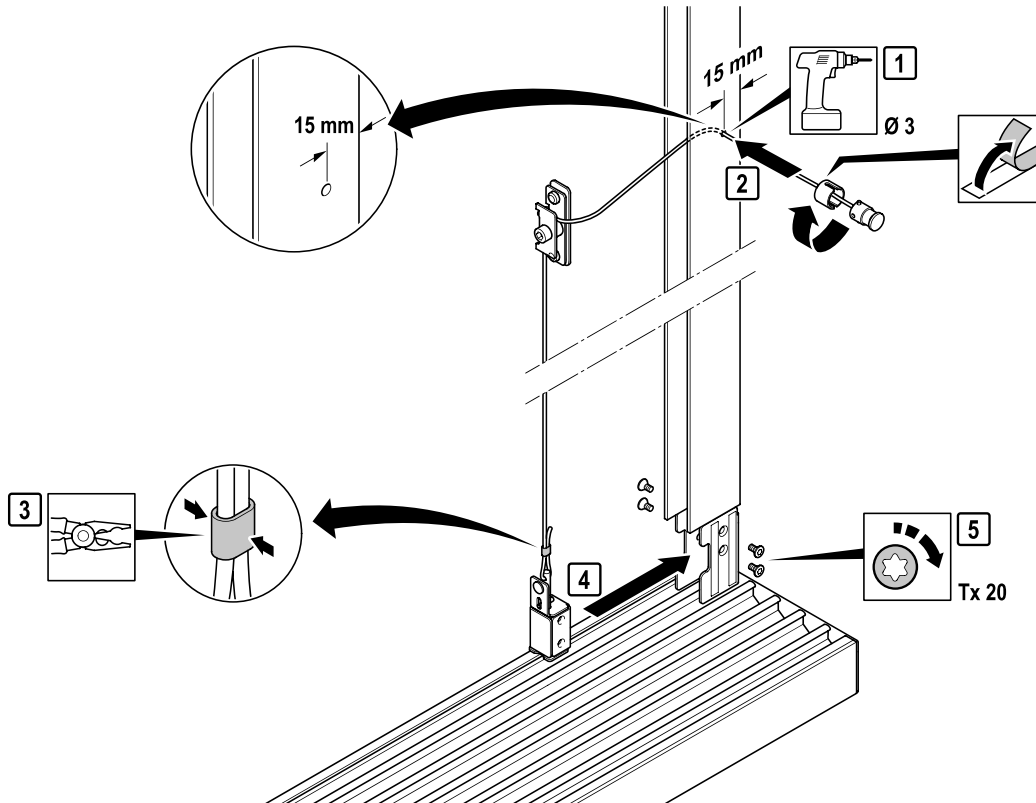


788.EV191.1901



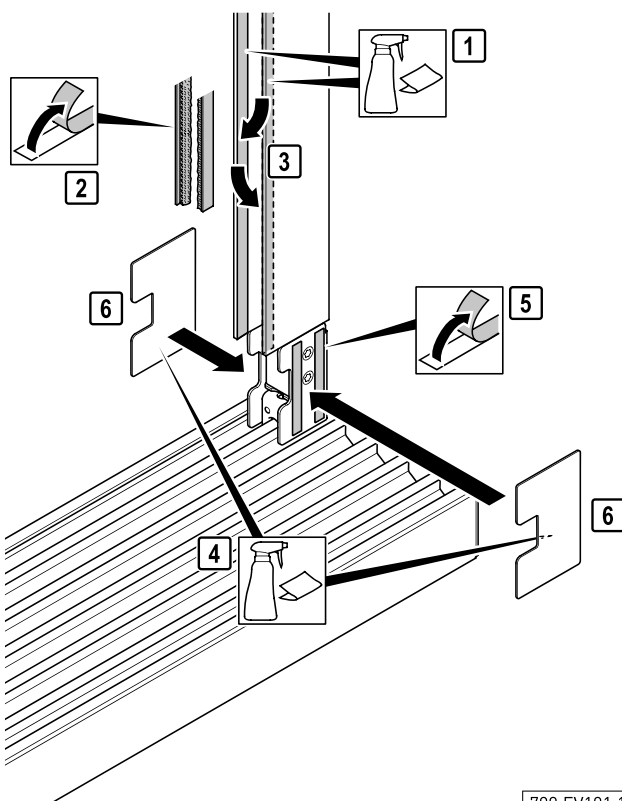
Option: Montage des Wandprofils / Option: installation of the wall profile /  
Option : montage du profilé d'encadrement mur

Option: Verriegelung im Wandprofil montieren / Option: install locking latch in the wall profile / Option : monter le dispositif de verrouillage dans le profilé d'encadrement mur



789.EV191.1901

Abdeckkappen aufkleben / Bond the cover caps / Coller les caches



**i** Hinweis:  
Klebeflächen entfetten!

**i** Note:  
Degrease adhesion surfaces!

**i** Remarque :  
Dégraisser les zones de collage !

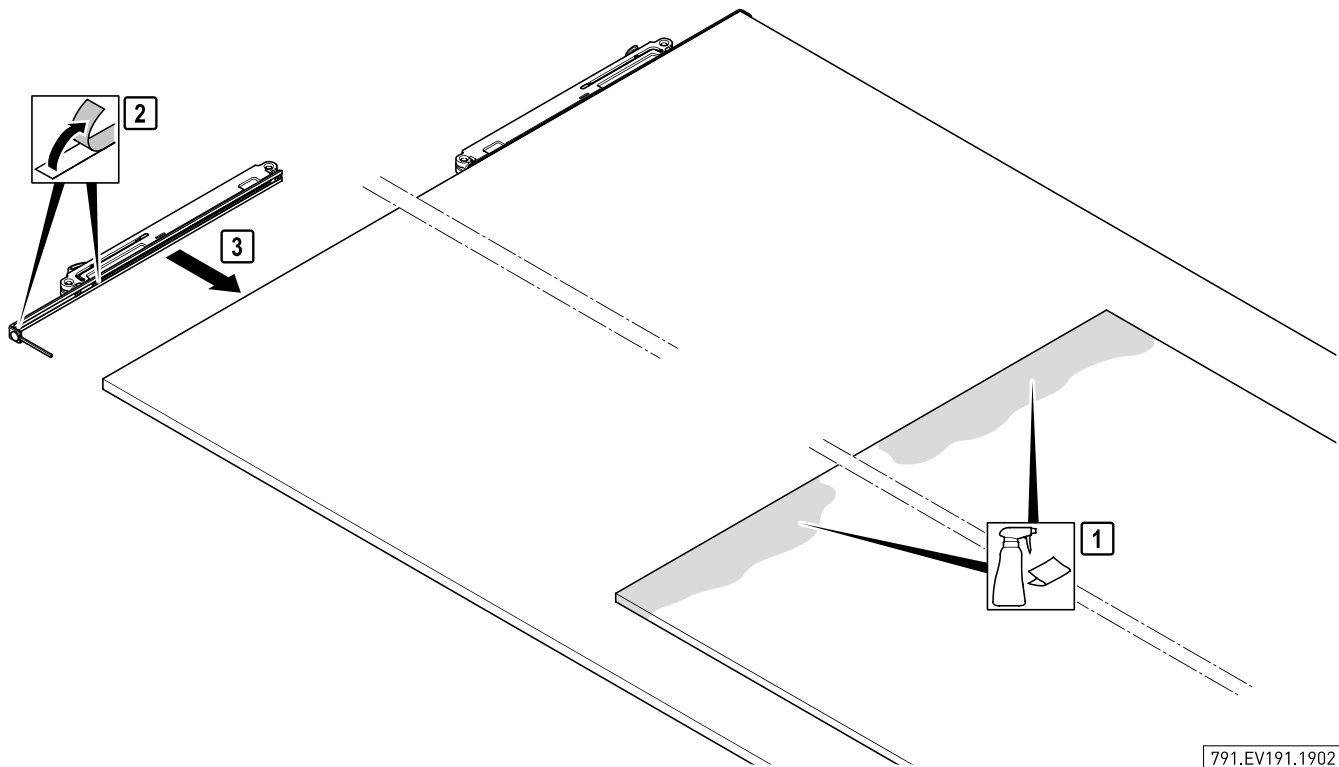
Bürstenleisten / Brush strips / Joints brosse

8 mm ESG / tempered glass / de verre trempé → 4 mm  
10 mm ESG / tempered glass / de verre trempé → 3 mm

790.EV191.1902

## Montage der Schiebeflügel / Installation of the sliding sashes / Montage des vantaux coulissants

Dämpfer aufkleben / Bond the cushioning system / Coller les amortisseurs



Laufschuhe montieren und Scheiben versiegeln / Assemble the roller profiles and seal the sashes / Monter les sabots et sceller les vitres

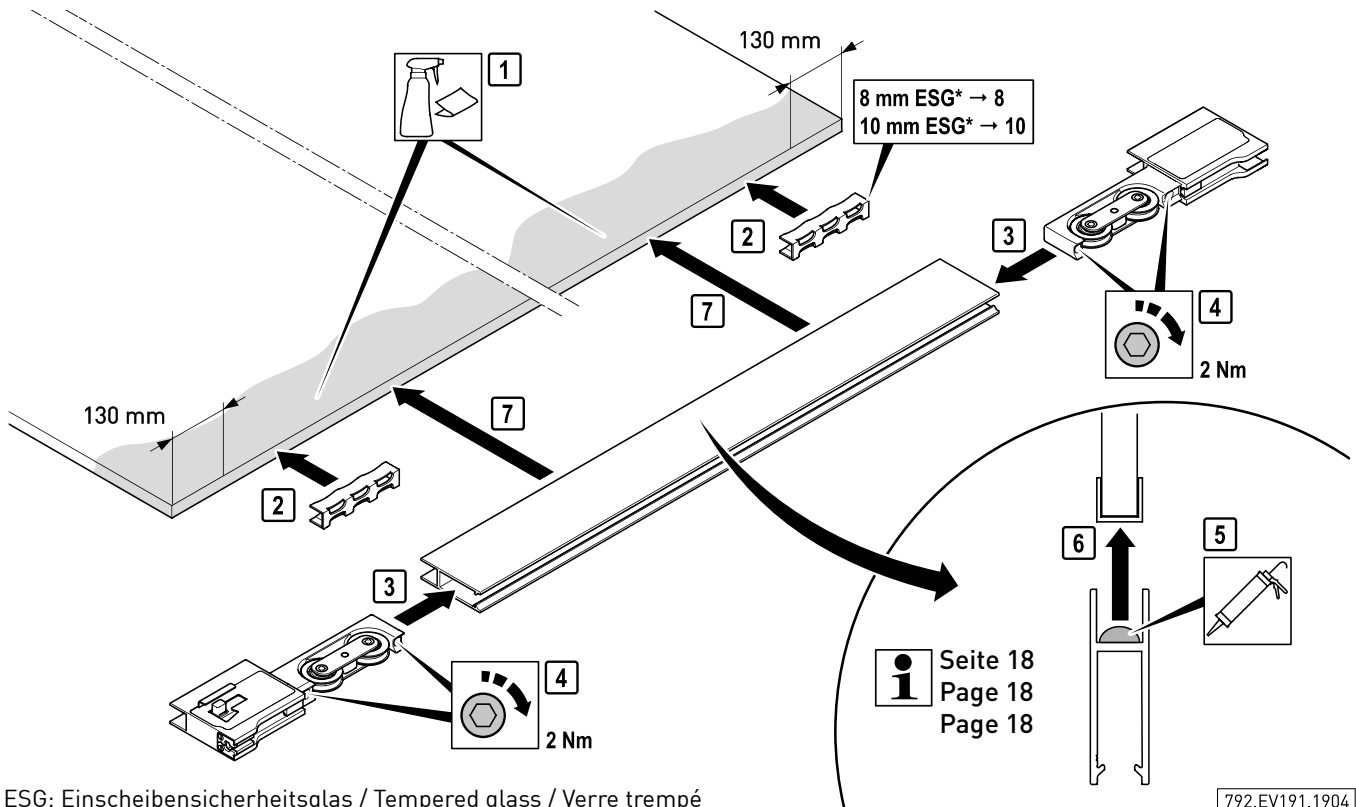
**i** **Hinweis:**  
Mit Weicon Speedflex Kristall oder Weicon Speedflex grau/weiß verkleben!  
Siehe Seite 19 und Seite 20.

**i** **Note:**  
Use Weicon Speedflex Kristall or Weicon Speedflex grey/white for bonding!  
See page 19 and page 20.

**i** **Remarque :**  
Coller avec le produit de Weicon Speedflex cristal ou gris/blanc !  
Voir page 19 et page 20.

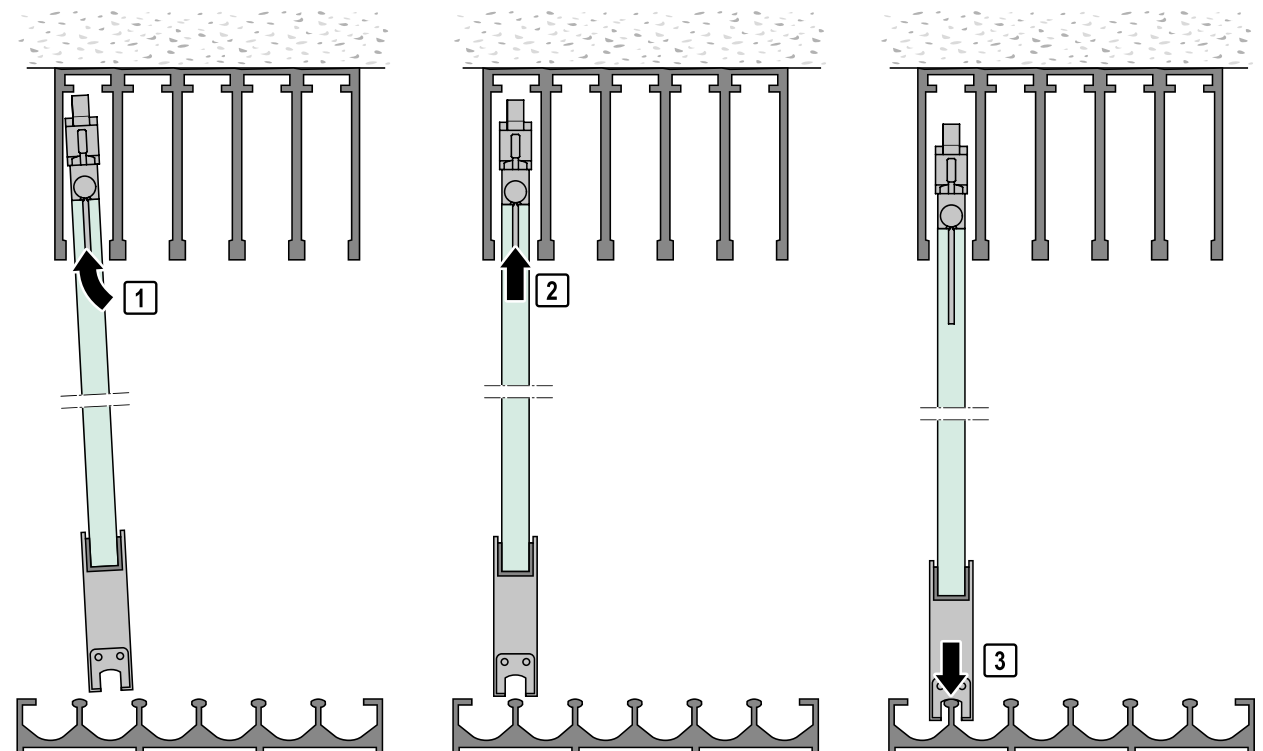
## Montage der Schiebeflügel / Installation of the sliding sashes / Montage des vantaux coulissants

### Laufschuhe montieren / Install the roller profiles / Monter les sabots



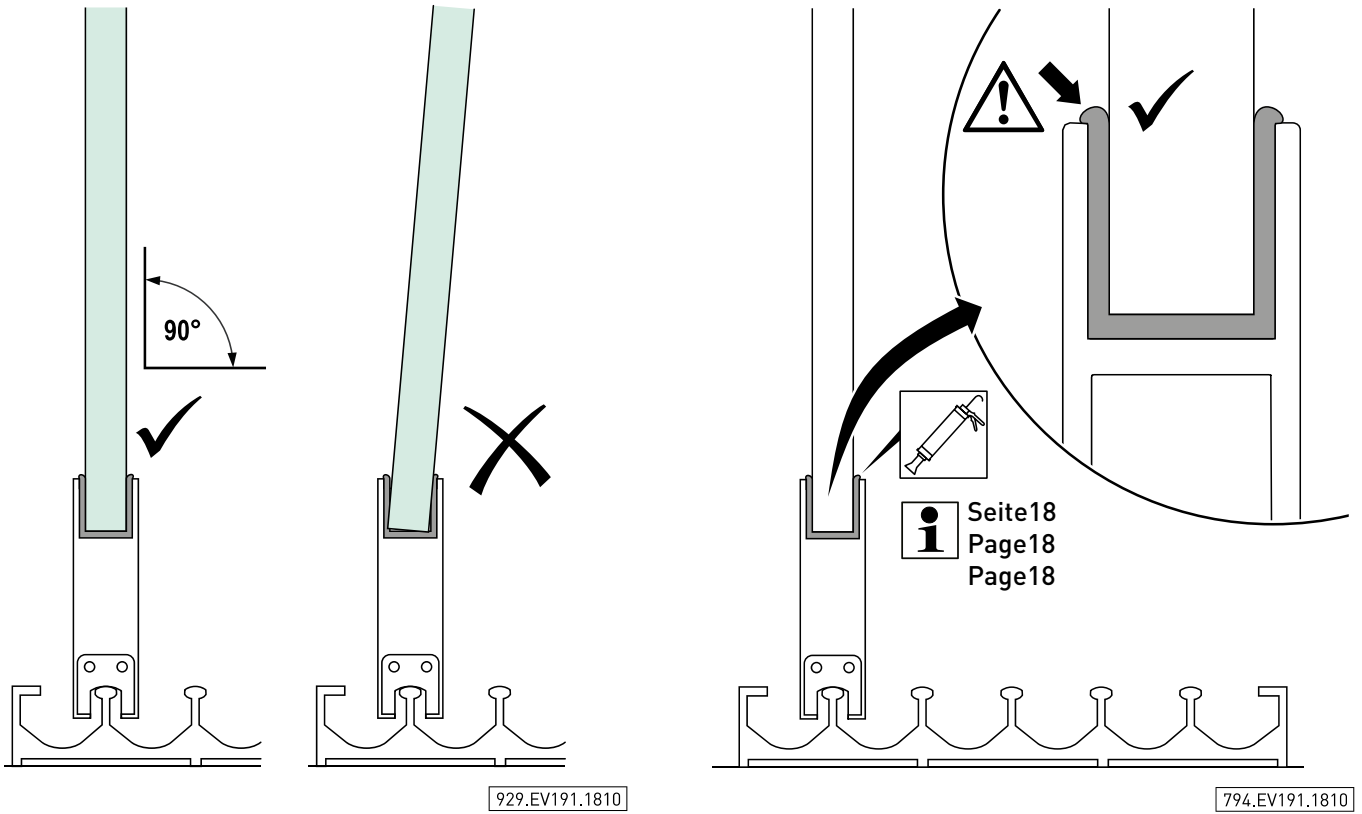
\* ESG: Einscheibensicherheitsglas / Tempered glass / Verre trempé

### Scheibe einsetzen / Insert the sash / Poser la vitre

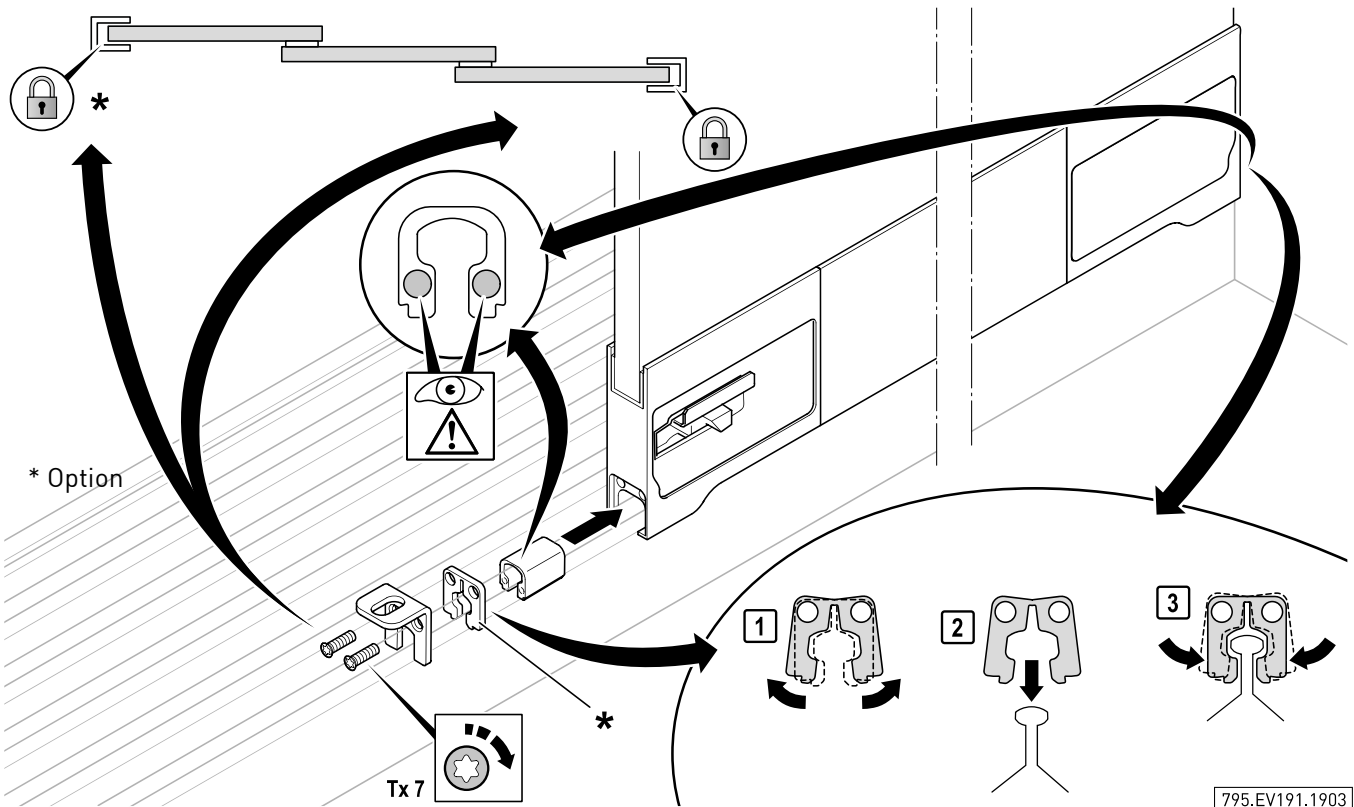


793.EV191.1803

Versiegeln / Sealing / Scellement

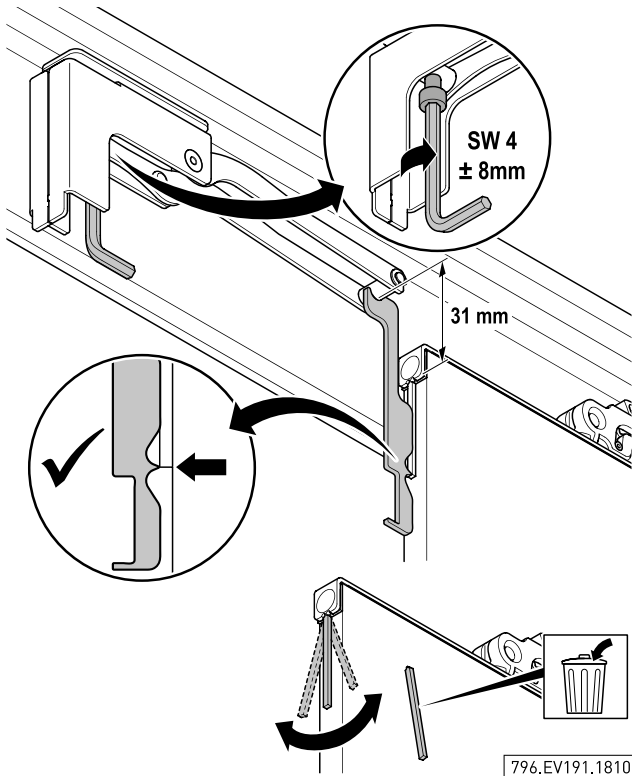


Beidseitig Aushängesicherung montieren (optional Schließwinkel) / Install the safety catch on both sides (optional angular striking plate) / Monter la protection anti-décrochage des deux côtés (en option équerre de fermeture)



## Montage der Schiebeflügel / Installation of the sliding sashes / Montage des vantaux coulissants

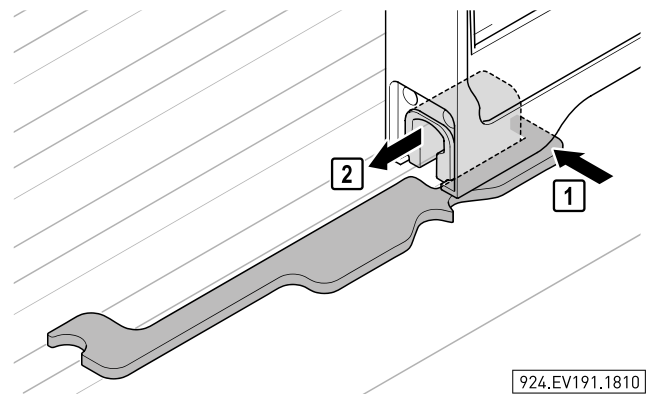
### Aktivator einstellen / Set activator / Régler l'activateur



**i** Hinweis für die Demontage:  
Ziehen der Aushängesicherung mit der Einstell-  
lehre, siehe Abbildung.

**i** Note for disassembly:  
Use the adjustment gauge to pull out the safety  
catch, see figure.

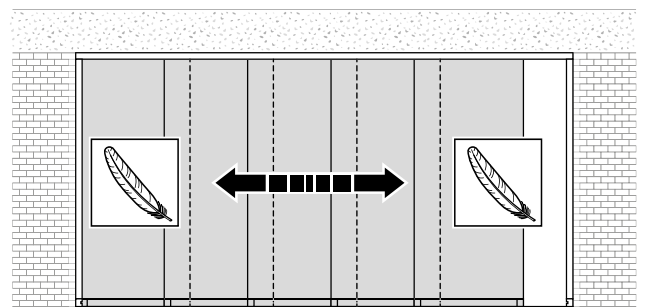
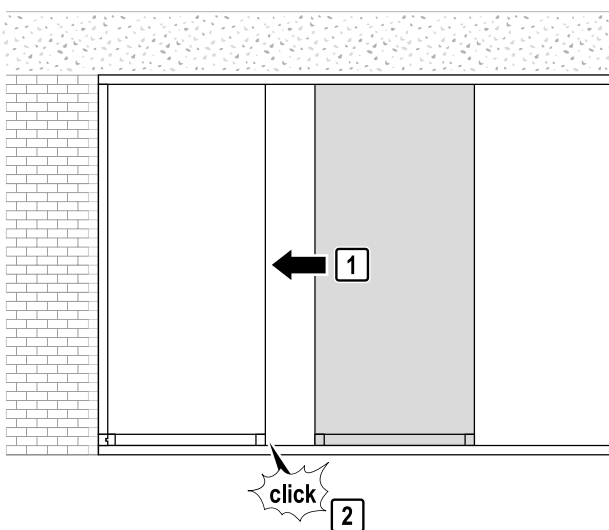
**i** Consigne de démontage :  
Retirer la protection anti-décrochage avec le  
gabarit de réglage, voir figure.



## Inbetriebnahme / Commissioning / Mise en service

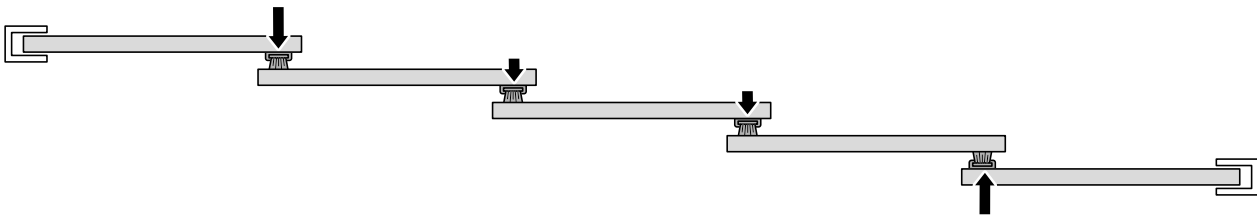
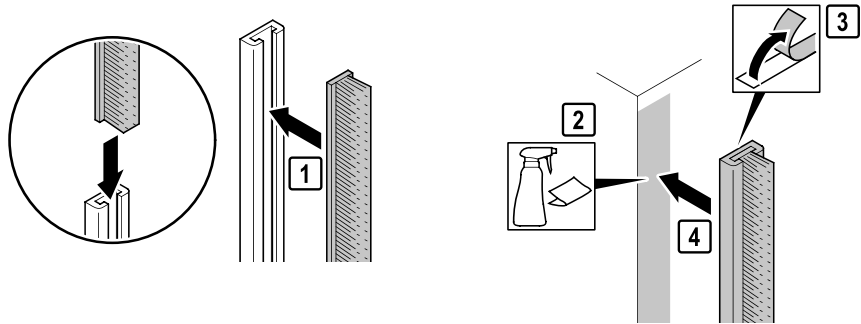
### Türen aktivieren / Activate doors / Activer les portes

### Anlage testen / Test system / Tester le système



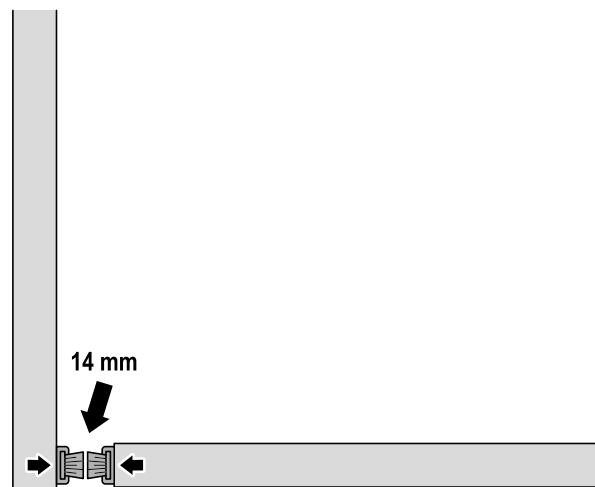
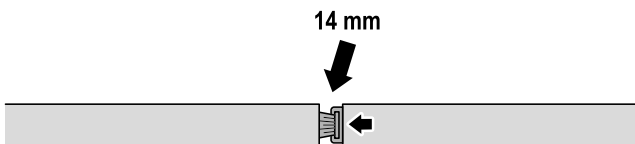
Option: Anordnung der Bürstenleisten / Option: alignment of brush strips /  
Option : disposition des joints brosse

8 mm ESG\* → 14 mm  
10 mm ESG\* → 12 mm



\* ESG: Einscheibensicherheitsglas / Tempered glass / Verre trempé

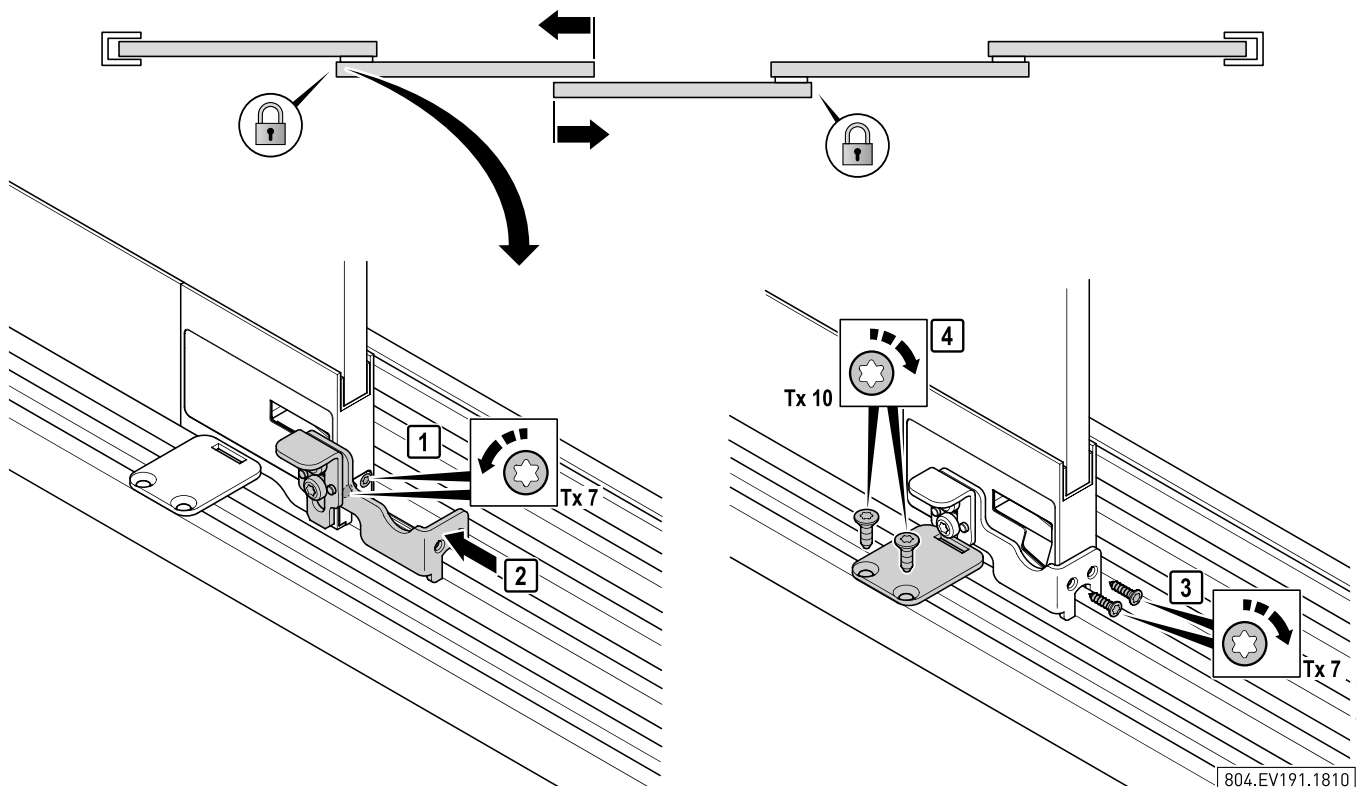
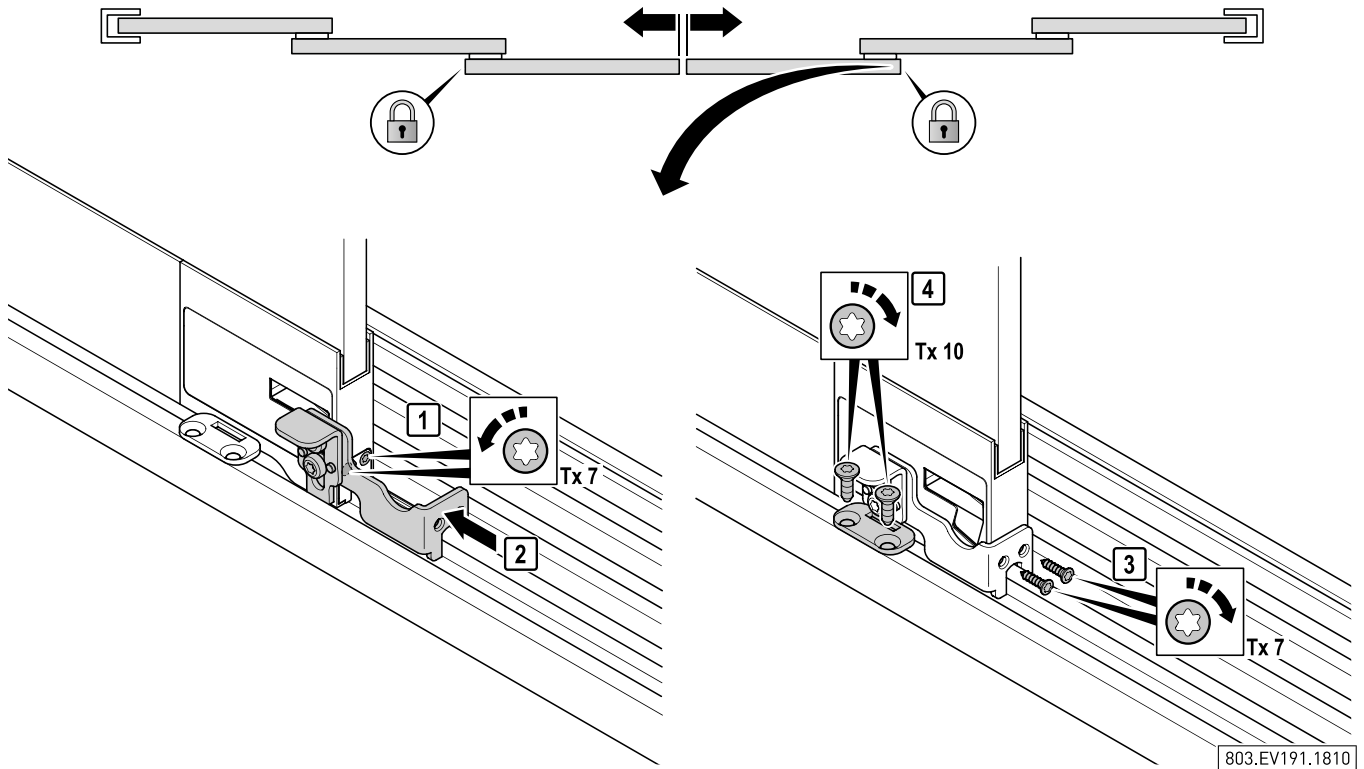
799.EV191.1810



801.EV191.1810

802.EV191.1810

Option: Verriegelung an der Bodenlaufschiene / Option: locking latch on the floor running track /  
 Option : verrouillage sur le rail de roulement au sol





Vitris is a trademark of Gebr. Willach GmbH

Gebr. Willach GmbH  
Stein 2  
53809 Ruppichterath  
Germany

Tel.: +49 (0)2295 92 08 421/422  
Fax: +49 (0)2295 92 08 429  
vitris@willach.com  
www.willach.com

Kataloge und Zeichnungen bleiben unser Eigentum. Nachahmung, Vervielfältigung und Weitergabe sind urheberrechtlich untersagt und werden zivilrechtlich sowie strafrechtlich verfolgt. Angaben in Katalogen, Zeichnungen sowie in Montageanleitungen sind lediglich Produktbeschreibungen und stellen weder Beschaffenheitszusicherungen noch Garantieerklärungen dar.  
Technische Änderungen vorbehalten.

Catalogues and drawings remain our property. Copying, duplication and transfer are prohibited under copyright and will be prosecuted under civil and criminal law. Information in catalogues and drawings as well as in assembly instructions is merely product description and represents neither quality assurances nor statements of guarantee.  
Subject to technical modification.

Nous restons propriétaires des catalogues et dessins. Leur copie, reproduction ou transmission est interdite par la législation en vigueur en matière de droits d'auteur et fera l'objet de poursuites, tant civiles que pénales. Les informations contenues dans les catalogues, dessins et notices de montage sont fournies à titre descriptif uniquement et ne constituent ni une promesse de caractéristiques, ni une déclaration de garantie.  
Sous réserve de modifications techniques.